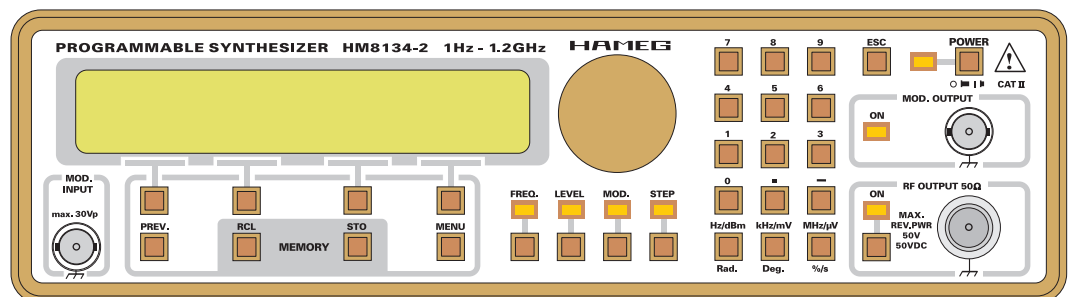


## Programmierbarer Synthesizer HM8134-2





<b>Allgemeine Hinweise zur CE-Kennzeichnung .....</b>	<b>4</b>		
<b>Technische Daten .....</b>	<b>5</b>		
<b>Allgemeines .....</b>	<b>7</b>		
Wichtiger Hinweis .....	7		
Sicherheit .....	7		
Garantie .....	7		
Inbetriebnahme .....	7		
<b>Bedienungselemente HM8134-2 (Frontseite): .....</b>	<b>8</b>		
<b>Bedienungselemente HM8134-2 (Rückseite): .....</b>	<b>8</b>		
<b>Erste Inbetriebnahme .....</b>	<b>9</b>		
Display .....	9		
Escape Taste .....	9		
Einstellung der Parameter .....	9		
Wahl der Frequenz .....	9		
Wahl des Pegels .....	9		
Wahl der Modulationsart .....	10		
Amplitudenmodulation (AM) .....	11		
Frequenzmodulation (FM) .....	12		
Phase modulation (PM) .....	13		
GATE-Modulation .....	13		
Schrittauswahl .....	14		
<b>MENU Taste .....</b>	<b>14</b>		
Referenz «Ref» .....	14		
Spezialfunktionen «Sfc» .....	14		
Beeper «Beep» .....	14		
Drehgeber «Enco» .....	15		
Interface «Com» .....	15		
<b>Serielles Interface (Standard HO90) .....</b>	<b>15</b>		
<b>RS232 Interface (Option HO89) .....</b>	<b>15</b>		
<b>IEEE-488 Interface (Option HO88) .....</b>	<b>15</b>		
PREV. Taste .....	15		
ON/OFF Taste .....	15		
RCL-STO Tasten .....	15		
Fernbedienung .....	15		
Schnittstellen .....	15		
<b>Unterstützte Befehle .....</b>	<b>16</b>		
Allgemein .....	16		
Beschreibung der Befehle .....	16		
Vorbereitende Konvention .....	16		
Initialisierung .....	16		
Generelle Befehle .....	16		
Bus-Befehle .....	16		
Sound-Befehle .....	16		
Sound commands .....	16		
Befehle - OUTPUT .....	16		
		Befehle - POWER .....	17
		Befehle - FREQUENCY .....	17
		Befehle - PHASE .....	17
		Befehle - PULM (PULse Modulation) .....	17
		Befehle - AM (Amplitude Modulation) .....	17
		Befehle - FM (Frequency Modulation) .....	18
		Befehle - PM (Phase Modulation) .....	19
		Befehle - SYSTEM .....	19
		Anmerkung zur Syntax .....	19
		<b>Bedeutung der Fehlercodes .....</b>	<b>20</b>
		<b>Flußdiagramme Menü .....</b>	<b>21</b>
		<b>Blockdiagramme .....</b>	<b>28</b>
		Referency Loop CREF .....	28
		Principal loop PLL1-134 .....	28
		Secondary loop PLL2-134 .....	29
		Transposition TRA-134 .....	29
		Frequency synthesize DDS134 .....	30
		Level lock loop AMPL134 .....	30
		Programmable attenuator ATP134 .....	31
		<b>Umrechnungstabellen .....</b>	<b>32</b>



Herstellers  
Manufacturer  
Fabricant

HAMEG GmbH  
Kelsterbacherstraße 15-19  
D - 60528 Frankfurt

Bezeichnung / Product name / Designation:

Programmable 1,2GHz Synthesizer

Typ / Type / Type: HM8134-2

mit / with / avec: -

Optionen / Options / Options: HO88, HO89

mit den folgenden Bestimmungen / with applicable regulations / avec les directives suivantes

EMV Richtlinie 89/336/EWG ergänzt durch 91/263/EWG, 92/31/EWG  
EMC Directive 89/336/EEC amended by 91/263/EWG, 92/31/EEC  
Directive EMC 89/336/CEE amendée par 91/263/EWG, 92/31/CEE

Niederspannungsrichtlinie 73/23/EWG ergänzt durch 93/68/EWG  
Low-Voltage Equipment Directive 73/23/EEC amended by 93/68/EEC  
Directive des équipements basse tension 73/23/CEE amendée par 93/68/CEE

KONFORMITÄTSEKLÄRUNG  
DECLARATION OF CONFORMITY  
DECLARATION DE CONFORMITE

**HAMEG**®  
Instruments

Angewendete harmonisierte Normen / Harmonized standards applied / Normes harmonisées utilisées

Sicherheit / Safety / Sécurité

EN 61010-1: 1993 / IEC (CEI) 1010-1: 1990 A 1: 1992 / VDE 0411: 1994  
Überspannungskategorie / Overvoltage category / Catégorie de surtension: II  
Verschmutzungsgrad / Degree of pollution / Degré de pollution: 2

Elektromagnetische Verträglichkeit / Electromagnetic compatibility  
Compatibilité électromagnétique

EN 61326-1/A1

Störaussendung / Radiation / Emission: Tabelle / table / tableau 4, Klasse / Class / Classe B.

Störfestigkeit / Immunity / Imunitee: Tabelle / table / tableau A1.

EN 61000-3-2/A14

Oberschwingungsströme / Harmonic current emissions / Émissions de courant harmonique:  
Klasse / Class / Classe D.

EN 61000-3-3

Spannungsschwankungen u. Flicker / Voltage fluctuations and flicker / Fluctuations de tension et du flicker.

Datum /Date /Date  
15.01.2001

Unterschrift / Signature /Signature

E. Baumgartner  
Technical Manager/Directeur Technique

## Allgemeine Hinweise zur CE-Kennzeichnung

HAMEG Meßgeräte erfüllen die Bestimmungen der EMV Richtlinie. Bei der Konformitätsprüfung werden von HAMEG die gültigen Fachgrund- bzw. Produktnormen zu Grunde gelegt. In Fällen wo unterschiedliche Grenzwerte möglich sind, werden von HAMEG die härteren Prüfbedingungen angewendet. Für die Störaussendung werden die Grenzwerte für den Geschäfts- und Gewerbebereich sowie für Kleinbetriebe angewandt (Klasse 1B). Bezüglich der Störfestigkeit finden die für den Industriebereich geltenden Grenzwerte Anwendung.

Die am Meßgerät notwendigerweise angeschlossenen Meß- und Datenleitungen beeinflussen die Einhaltung der vorgegebenen Grenzwerte in erheblicher Weise. Die verwendeten Leitungen sind jedoch je nach Anwendungsbe- reich unterschiedlich. Im praktischen Meßbetrieb sind daher in Bezug auf Störaussendung bzw. Störfestigkeit folgende Hinweise und Randbedingungen unbedingt zu beachten:

### 1. Datenleitungen

Die Verbindung von Meßgeräten bzw. ihren Schnittstellen mit externen Geräten (Druckern, Rechnern, etc.) darf nur mit ausreichend abgeschirmten Leitungen erfolgen. Sofern die Bedienungsanleitung nicht eine geringere maximale Leitungslänge vorschreibt, dürfen Datenleitungen (Eingang/Ausgang, Signal/Steuerung) eine Länge von 3 Metern nicht erreichen und sich nicht außerhalb von Gebäuden befinden. Ist an einem Geräteinterface der Anschluß mehrerer Schnittstellenkabel möglich, so darf jeweils nur eines angeschlossen sein.

Bei Datenleitungen ist generell auf doppelt abgeschirmtes Verbindungskabel zu achten. Als IEEE-Bus Kabel sind die von HAMEG beziehbaren doppelt geschirmten Kabel HZ72S bzw. HZ72L geeignet.

### 2. Signalleitungen

Meßleitungen zur Signalübertragung zwischen Meßstelle und Meßgerät sollten generell so kurz wie möglich gehalten werden. Falls keine geringere Länge vorgeschrieben ist, dürfen Signalleitungen (Eingang/Ausgang, Signal/ Steuerung) eine Länge von 3 Metern nicht erreichen und sich nicht außerhalb von Gebäuden befinden.

Alle Signalleitungen sind grundsätzlich als abgeschirmte Leitungen (Koaxialkabel - RG58/U) zu verwenden. Für eine korrekte Masseverbindung muß Sorge getragen werden. Bei Signalgeneratoren müssen doppelt abgeschirmte Koaxialkabel (RG223/U, RG214/U) verwendet werden.

### 3. Auswirkungen auf die Meßgeräte

Beim Vorliegen starker hochfrequenter elektrischer oder magnetischer Felder kann es trotz sorgfältigen Meßaufbaues über die angeschlossenen Meßkabel zu Einspeisung unerwünschter Signale in das Meßgerät kommen. Dies führt bei HAMEG Meßgeräten nicht zu einer Zerstörung oder Außerbetriebsetzung des Meßgerätes.

Geringfügige Abweichungen des Meßwertes über die vorgegebenen Spezifikationen hinaus können durch die äußeren Umstände in Einzelfällen jedoch auftreten.

**HAMEG GmbH**



## HF-Synthesizer HM8134-2

- Die programmierbare HF-Signalquelle
- Frequenzbereich von 1Hz bis 1200MHz
- Genauigkeit der Frequenzen  $\pm 5 \times 10^{-8}$
- Auflösung 1Hz; AM/FM/PM/GATE-Modulation
- Optionen: IEEE-488- u. RS 232-Interface

Der äußerst preisgünstige systemfähige HF-Synthesizer **HM8134-2** besitzt verschiedene Eigenschaften, die z. Zeit viele Geräte weitaus höherer Preisklassen kaum vorweisen können. Dabei ist in erster Linie der außergewöhnlich **große Frequenzbereich** von 1Hz bis 1200MHz zu nennen. Die sehr tiefe untere Grenzfrequenz ermöglicht damit verschiedene Applikationen auch in niederfrequenten Bereichen, die sonst einem NF-Generator vorbehalten sind. Eine weitere, sehr wichtige Eigenschaft des **HM8134-2** ist die **exzellente Frequenzgenauigkeit** und **-stabilität**. Damit eignet sich der Generator für Untersuchungen an schmalbandigen bzw. hochselektiven Meßobjekten mit hoher Flankensteilheit oder z.B. in Verbindung mit dem **hohen Ausgangspegel** von +13 dBm zur Messung von Intermodulationsabständen.

Der eingebaute Modulationsfrequenzgenerator mit einem Frequenzbereich von 10Hz - 20kHz und die **verschiedenen Modulationsarten** (AM/FM/PM/Gate) sowie die **hohe spektrale Reinheit** des Ausgangssignals runden das Leistungsspektrum des Synthesizers ab.

Ein ebenfalls herausragendes Qualitätsmerkmal ist die schnelle Einstellzeit von 10ms (innerhalb eines Frequenzbandes) bei Frequenz- und Amplitudenänderungen. Die Anzeige der Generatorfrequenz, des Ausgangspegels und der Modulationsarten, einschließlich der Modulationsparameter erfolgt über das

## HF für Labor und Service

zweizeilige LCD-Display. Zusätzlich werden von diesem auch Informationen über den Gerätestatus angezeigt.

Der **HM8134-2** wurde für den rationellen Einsatz in Labormessplätzen und im Fertigungsbereich entwickelt. Das **Bedienkonzept** entspricht in jeder Hinsicht einer **effizienten Handhabung** des Gerätes. Verschiedene Funktionen lassen sich über Menüs aufrufen. Die Einstellung der Parameter erfolgt entweder mittels zentralem Drehgeber, den Step-Tasten oder durch numerische Eingabe über die Frontplattentastatur. Für ständig sich wiederholende Meßaufgaben können max. **10 komplette Geräteeinstellungen** gespeichert werden, die auch nach dem Abschalten des **HM8134-2** erhalten bleiben.

Für den Einsatz in automatisierten Meßsystemen steht optional ein **IEC-Bus-Interface** [IEEE-488 (HO88)] oder eine **serielle Schnittstelle** [RS 232 (HO89)] zur Verfügung. Beide Schnittstellen sind entweder ab Werk eingebaut erhältlich oder können auf einfache Weise vom Anwender nachgerüstet werden.

Im Vergleich mit anderen auf dem Markt befindlichen HF-Synthesizern demonstriert der **HM8134-2** wieder einmal mehr, welchen Preis-/Leistungsstandard **HAMEG** heute zu bieten hat. Aufgrund seines großen Frequenzbereiches ist er sehr universell einsetzbar und kann so manchen sonst zusätzlich benötigten Sinusgenerator auch noch ersetzen.

# Technische Daten HM8134-2

## Technische Daten HM 8134-2

(Referenztemperatur: 23°C ± 2°C)

### Frequenz

**Frequenzbereich:** 1Hz bis 1200MHz  
**Auflösung der Frequenzeinstellung:** 1Hz  
**Einstellzeit:** < 10ms (im gleichen Frequenzband)  
 < 60ms (bei Bandwechsel)  
**Referenzfrequenz:** 10MHz  
**Stabilität (10°C bis 40°C):** ≤ 0,5ppm  
**Alterung:** ≤ 1ppm/Jahr

### Option OCXO 10MHz

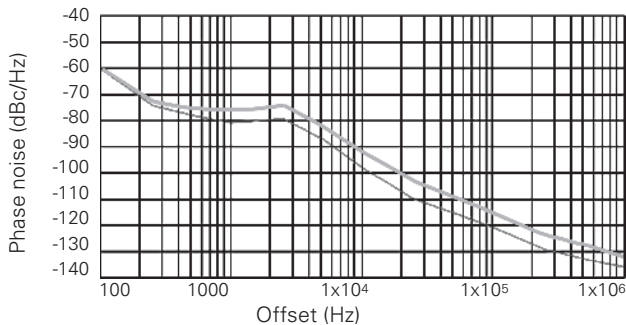
**Stabilität (10°C bis 40°C):** ≤ 5x10<sup>-8</sup>  
**Alterung:** ≤ 5x10<sup>-9</sup>/Tag

### Spektrale Reinheit

**keine Modulation, Ausgangspegel ≤ +10dBm**  
**Harmonische Verzerrungen:** (1Hz to 1024MHz) -30dBc  
**Nichtharmonische Störsignale:** (16MHz to 500MHz) -55dBc  
 (> 15kHz offset)  
**Rest-FM:** < 50Hz to 1GHz (0,3-3kHz BW)  
**Rest-PM:** < 0,06rad to 1GHz (0,3-3kHz BW)  
**Rest-AM:** < 0,1% (50Hz to 10kHz)

### Einseitenbandphasenrauschen(dBc/Hz)

Frequenz	Offset		
	1kHz	10kHz	100kHz
<16MHz	-82	-100	-121
16 - 256MHz	-74	-84	-108
256 - 512MHz	-80	-90	-115
512 - 1200MHz	-74	-84	-108



### Amplitude

**Bereich:** -127dBm bis +13dBm  
**Auflösung:** 0,1dB  
**Genauigkeit für Ausgangspegel +13dBm bis -57dBm:** ± 0,5dB  
 für Ausgangspegel < -57dBm ± (1dB+0,4dB/10dB) Schritt  
**Einstellzeit:** < 10ms (mit Modulation)  
 < 60ms (ohne Modulation)  
**Impedanz:** 50Ω  
**VSWR (Stehwellenverhältnis):** < 1,5

### Modulation / Modulationsgenerator

**Frequenzbereich:** 10Hz to 100kHz (40kHz in AM) Sinus  
 10Hz bis 20kHz Rechteck, Dreieck, Sägezahn (+/-)  
**Auflösung der Frequenzeinstellung:** 10Hz

### Amplitudenmodulation

**Ausgangspegel, max:** +7dBm  
**Modulation:** intern ,extern  
**AM-Modulationsgrad:** 0 bis 100%  
**Auflösung:** 0,1%  
**Genauigkeit (Sinus, intern):**  
 Mod.-Grad 80% , Fmod 1kHz): ±4% der Anz. ±0,5% des eingest. Werts  
 Mod.-Grad 80% , Fmod >1kHz: ±7% der Anz. ±0,5% des eingest. Werts

### Extra lieferbares Zubehör:

**HZ33, HZ34:** 50Ω Meßkabel BNC-BNC; **HZ24:** Satz Dämpfungsglieder 3 / 6 / 10 und 20dB; **HZ42:** Rack-Mount-Kit für 19"-Geräte; **HZ72-S/L:** Kabel für IEEE-Bus, 1m/1,5m; **HO88:** IEEE-488 Interface; **HO89:** RS232-Schnittstelle

### Externe Modulation

**Bandbreite (± 1dB):** 10Hz-50kHz AC gekoppelt  
**Modulationsverzerrungen:**  
 Modulationsgrad 60% bis 1kHz < 2%  
 Modulationsgrad 80% , level = +7dBm, 10Hz to 20kHz < 6%

### Frequenzmodulation

**Frequenzmodulation:** intern ,extern  
**Frequenzhub:** ±200Hz bis ±150kHz (<16MHz)  
 ± 2kHz bis ±400kHz ( 16 -256MHz)  
 ± 1kHz bis ±200kHz ( 256 -512MHz)  
 ± 2kHz to ±400kHz ( 512 -1200MHz)  
**Auflösung:** 100Hz  
**Genauigkeit (intern Sinus):** ±2% Fmod 1kHz + residual-FM  
 ±5% Fmod > 1kHz + residual-FM

**Bandbreite ext (± 1dB):**  
**DC gekoppelt:** DC- 30kHz(100kHz <16MHz) NUM  
**AC gekoppelt:** 10Hz- 30kHz(100kHz <16MHz) NUM  
 30kHz-100kHz ANA  
**Verzerrungen (für Hub 10kHz):** < 3%

### Phasenmodulation

**Phasenmodulation:** intern ,extern  
**Hub:** 0 to 3,14rad (<16MHz)  
 0 to 10 rad ( 16 - 1200MHz)  
**Auflösung:** 0,01rad  
**Genauigkeit (intern Sinus):** ±5% bis 1kHz + Rest-PM  
**Bandbreite (± 1dB):**  
**DC gekoppelt:** DC- 30kHz (100kHz <16MHz) NUM  
**AC gekoppelt:** 10Hz- 30kHz (100kHz <16MHz) NUM  
 30kHz-100kHz ANA  
**Verzerrungen:** < 3% für Fmod=1kHz, Hub=10rad

### Gate Modulation

**Modulationsquelle:** extern  
**on/off Verhältnis:** 65dB (<16MHz)  
 80dB (16MHz - 512MHz)  
 50dB (512MHz -1200MHz)  
**Anstiegs-/Abfallzeit:** 1,5µs (<16MHz)  
 7,5µs (16MHz -1200MHz)  
**Verzögerungszeit:** 1,5µs (<16MHz)  
 15µs (16MHz -1200MHz)  
**Eingangsspegel:** TTL: 0/1 OFF /ON oder 1/0 OFF/ON

### Ein-/Ausgänge

**HF-Ausgang (Front):** N (Bu), 50Ω  
**Modulationseingang (Front):** BNC (Bu)  
**Eingangsimpedanz (Front):** 10kΩ  
 Eingangsspannung: kalibriert mit U<sub>ss</sub>= 2V  
**Modulationsausgang (Front):** R<sub>i</sub> = 1,2 kΩ bei 1 kHz, BNC (Bu)  
 Ausgangsspannung (Leerlauf): max. ± 2V  
**Referenzfrequenzeingang:** BNC (Bu)  
 Eingangsspegel: > 0dBm  
**Referenzfrequenz, extern:** 10MHz ±5ppm  
**Referenzfrequenzausgang:** BNC (Bu)  
 Ausgangsspegel: TTL

### Verschiedenes

**Interfaces (Option):** IEEE-488(HO88) oder RS232(HO89)  
**IEEE-488 Funktionen:** (T6), (L4), SH1, AH1, RL1, DC1, DT0 u.0 (HO80)  
**Set-up Speicher:** 10  
**Abmessungen:** 285 X 75 X 365 (B x H x T)  
**Gewicht:** ca. 10kg  
**Leistungsaufnahme:** ca. 70VA  
**Zul. Umgebungstemperatur:** +0°C to +40°C (Betrieb)  
**Feuchte:** 10% - 90% keine Kondensation  
 typ. 60min. für Spezifikation  
**Anwärmzeit:** 115/230V ±10%, 50-60Hz  
**Versorgungsspannungen:**  
**Sicherheit:** Klasse I (IEC 1010-1/VDE 0411)



**Wichtiger Hinweis!**

**Das im Folgenden beschriebene Instrument ist ein elektrisches Gerät und darf als solches nur von geschultem Personal bedient werden. Wartung und Reparatur dürfen ebenfalls nur von Fachleuten vorgenommen werden. Bei Korrespondenz bezüglich dieses Instrumentes bitte die Typennummer und die Seriennummer auf dem Typenschild angeben.**

**Sicherheit**

Dieses Gerät ist gemäß **VDE 0411 Teil 1, Sicherheitsbestimmungen für elektrische Meß-, Steuer-, Regel- und Laborgeräte**, gebaut und geprüft und hat das Werk in sicherheitstechnisch einwandfreiem Zustand verlassen. Es entspricht damit auch den Bestimmungen der europäischen Norm EN 61010-1 bzw. der internationalen Norm IEC 1010-1. Den Bestimmungen der Schutzklasse entsprechend sind alle Gehäuse- und Chassisteile mit dem Netzschutzleiter verbunden. HAMEG Geräte dürfen nur an vorschriftsmäßigen Schutzkontaktsteckdosen betrieben werden.

**Das Auftrennen der Schutzkontaktverbindung innerhalb oder außerhalb der Einheit ist unzulässig.**

Wenn anzunehmen ist, daß ein gefahrloser Betrieb nicht mehr möglich ist, so ist das Gerät außer Betrieb zu setzen und gegen unabsichtlichen Betrieb zu sichern. Diese Annahme ist berechtigt,

- wenn das Gerät sichtbare Beschädigungen aufweist,
- wenn das Gerät lose Teile enthält,
- wenn das Gerät nicht mehr arbeitet,
- nach längerer Lagerung unter ungünstigen Verhältnissen (z.B. im Freien oder in feuchten Räumen).

**Beim Öffnen oder Schließen des Gehäuses muß das Gerät von allen Spannungsquellen getrennt sein.**

Wenn danach eine Messung oder ein Abgleich am geöffneten Gerät unter Spannung unvermeidlich ist, so darf dies nur durch eine Fachkraft geschehen, die mit den damit verbundenen Gefahren vertraut ist.

**Verwendete Symbole auf dem Gerät**

 Achtung - Bedienungsanleitung beachten

 Vorsicht Hochspannung

 Erdanschluß

**Betriebsbedingungen**

Der zulässige Umgebungstemperaturbereich während des Betriebes reicht von +10°C...+40°C. Während der Lagerung

oder des Transports darf die Temperatur zwischen -10°C und +70°C betragen. Hat sich während des Transports oder der Lagerung Kondenswasser gebildet, muß das Gerät ca. 2 Stunden akklimatisiert werden, bevor es in Betrieb genommen wird. Die Geräte sind zum Gebrauch in sauberen, trockenen Räumen bestimmt. Sie dürfen nicht bei besonders großem Staub- bzw. Feuchtigkeitsgehalt der Luft, bei Explosionsgefahr sowie bei aggressiver chemischer Einwirkung betrieben werden. Die Betriebslage ist beliebig. Eine ausreichende Luftzirkulation (Konvektionskühlung) ist jedoch zu gewährleisten. Bei Dauerbetrieb ist folglich eine horizontale oder schräge Betriebslage (Aufstellbügel) zu bevorzugen. Die Lüftungslöcher dürfen nicht abgedeckt sein. Die maximale Höhe für ein fehlerfreies Arbeiten beträgt 2200 Meter vom Meeresspiegel bei einer relativen Luftfeuchtigkeit bis zu 80%.

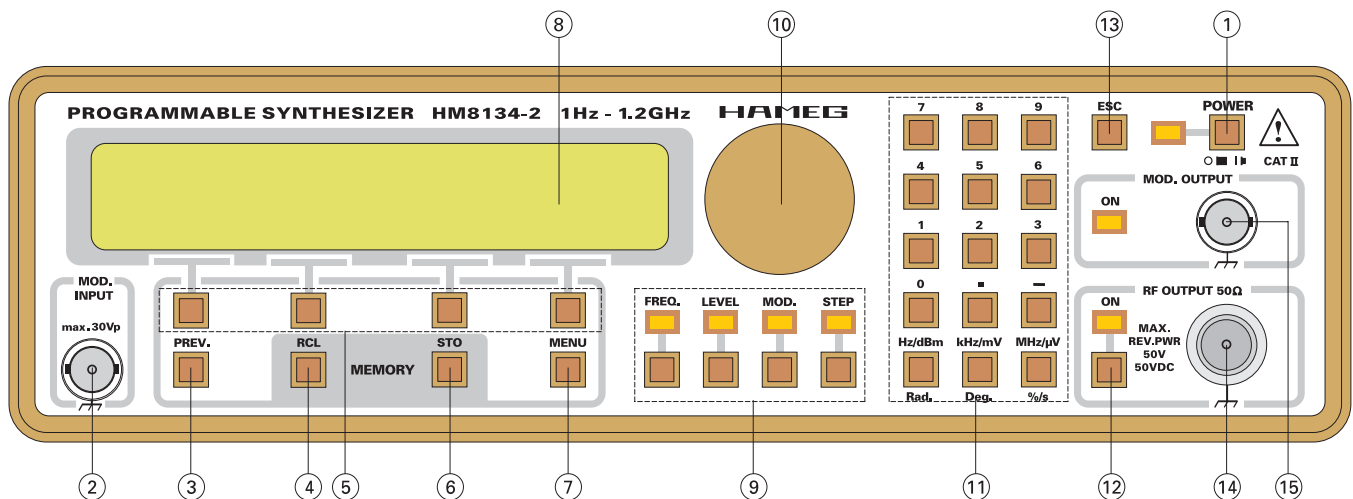
**Garantie**

Jedes Gerät durchläuft vor dem Verlassen der Produktion einen Qualitätstest mit etwa 24stündigem „Burn In“. Im intermittierenden Betrieb wird dabei fast jeder Frühausfall erkannt. Dennoch ist es möglich, daß ein Bauteil erst nach längerem Betrieb ausfällt. Daher wird auf alle HAMEG-Produkte eine Funktionsgarantie von 2 Jahren gewährt. Voraussetzung ist, daß im Gerät keine Veränderungen vorgenommen wurden. Für Versendungen per Post, Bahn oder Spedition wird empfohlen, die Originalverpackung aufzubewahren. Transportschäden sind vom Garantieanspruch ausgeschlossen. Bei Beanstandungen sollte man am Gehäuse des Gerätes einen Zettel mit dem stichwortartig beschriebenen Fehler anbringen. Wenn auf diesem auch der Name bzw. die Telefonnummer des Absenders steht, dient dies der beschleunigten Abwicklung.

**Inbetriebnahme**

Dieses HAMEG Meßgerät ist für den Anschluß an das Wechselspannungsnetz 220V/110V, 50Hz eingerichtet. Spannungs- und Frequenzänderungen von  $\pm 10\%$  sind zulässig. Die Leistungsaufnahme beträgt ca. 40VA. Für den Netzanschluß befindet sich auf der Rückseite des Gerätes ein Kaltgerätesteckeranschluß mit Schutzkontakt nach DIN. Die Verbindung zwischen Schutzleiteranschluß und dem Netzschutzleiter ist vor jeglichen anderen Verbindungen herzustellen. (Netzstecker also zuerst anschließen.) Vor Anschluß an das Netz ist zu prüfen, ob das Gerät auf die örtliche Netzspannung eingestellt ist. Falls notwendig ist die Einstellung, mit Hilfe des Netzspannungswählers auf der Geräterückseite, zu ändern. Das Gerät ist durch zwei Primärsicherungen geschützt. Die Primärsicherungen müssen gewechselt werden, sobald die Netzspannungseinstellung geändert wird. Für den Betrieb mit 220V ist eine träge 0.315A Sicherung zu verwenden. Für den Betrieb mit 110V ist diese durch eine träge 0.63A Sicherungen zu ersetzen. Bevor die Sicherungen gewechselt werden, ist das Netzkabel zu entfernen. Es dürfen nur Netzsicherungen des gleichen Typs verwendet werden.

# Bedienungselemente HM8134-2



## Bedienungselemente HM8134-2 (Frontseite):

**(1) POWER** (Netzspannung)  
Ein / Aus Taste mit LED.

**(2) MOD. IN** (Modulation Input)  
Externer Modulationseingang.

**(3) PREV.** (Previous)  
Taste zur Auswahl des vorherigen Menüs.

**(4) MEMORY RCL** (Memory Recall)  
Taste zum Aufruf von bis zu 10 Instrumenteneinstellungen.

**(5) CONTEXT SENSITIVE KEYS**  
Die jeweilige Aktion der kontextsensitiven Tasten entspricht der Display-Anzeige.

**(6) MEMORY STO** (Memory Store)  
Taste zur Abspeicherung von bis zu 10 Instrumenteneinstellungen.

**(7) MENU**  
Taste für das Konfigurations-Menü.

**(8) DISPLAY**  
Alphanumerische Anzeige, bestehend aus zwei Zeilen mit jeweils 20 Zeichen. Hintergrundbeleuchtete LCD.

**(9) FUNCTIONS**  
Funktionstasten und LEDs.

**(10) DIGITAL ROTARY CONTROL** (Digitaler Drehgeber)

**(11) NUMERISCHE TASTATUR**  
Eingabeparameter mit Maßeinheit.

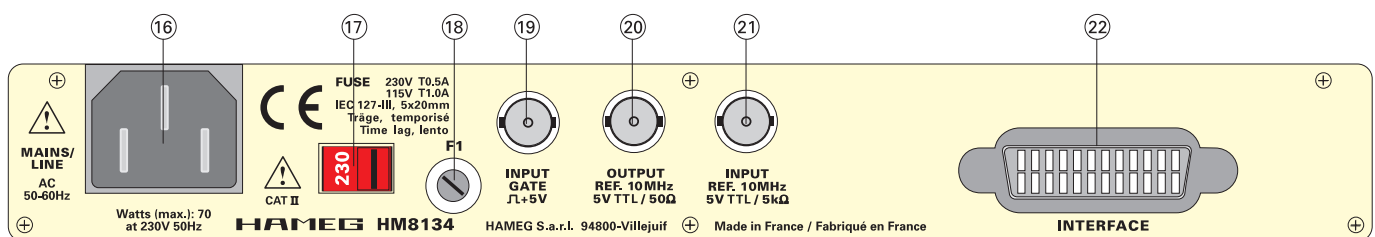
**(12) ON/OFF**  
Taste zur Aktivierung des Ausgangs.

**(13) ESC.** (Escape)  
Taste löscht das aktuelle Display und schaltet zum Haupt-Menü.

**(14) RF OUT** (Radio Frequency Output)  
Generatorsignalausgang.

**(15) MOD. OUT** (Modulation Output)  
Modulationssignalausgang.

**(16) MAINS / LINE SOCKET** Netzanschlußdose



## Bedienungselemente HM8134-2 (Rückseite):

**(17) VOLTAGE SELECTOR** Netzspannungswahlschalter

**(18) FUSE** Sicherung

**(19) GATE INPUT** GATE-Eingang, TTL-kompatibel

**(20) REF. 10MHz OUTPUT** Referenzsignalausgang

**(21) REF. 10MHz INPUT** Referenzsignaleingang

**(22) INTERFACE**  
Interface-Anschluß HO90 (Option HO88/89)



## Einführung in die Bedienung des HM8134-2

Nach Betätigung des roten Netzschalters (1), erscheinen auf dem Display des HM8134-2 in zyklischer Reihenfolge die folgenden Nachrichten:

- der Gerätetyp (SYNTHESIZER) und die Versionsbezeichnung (HM8134-2)
- eine Selbsttestnachricht «RAM checking» und «DDS loading» (RAM = Random Access Memory, DDS = Direct Digital Synthesis)
- die aktuelle Referenzfrequenz (intern oder extern)
- die Art der installierten Schnittstelle (HO88 / HO89 / HO90)
- IEEE488 Adresse, wenn diese Option installiert ist.

Beim Einschalten befindet sich der HM 8134-2 in der gleichen Betriebsart wie zuletzt vor dem Ausschalten. Alle Geräteeinstellungen werden in einem nichtflüchtigen Speicher abgelegt und beim Wiedereinschalten abgerufen. Das Ausgangssignal ist standardmäßig bei Betriebsbeginn immer abgeschaltet. Die werkseitig eingestellten Standardparameter sind:

- Frequenz: 1200MHz
- Pegel: +7dBm
- Keine Modulationsart
- Interne Referenzfrequenz
- Fmod: 1kHz, Form: Sinus (für alle Modulationsarten)
- Dev: 20kHz (FM), Dev: 1rad (PM), Modulationsgrad: 50% (AM)
- Hintergrundbeleuchtung-mittel, Kontrast maximal.
- Sound Indikator: Aus.
- Drehgeber: Ein.
- bei Verwendung der StandardschnittstelleHO90 (4800 bauds / 1 stop / 8 bits)

Die Basiseinstellungen können jederzeit wie folgt aufgerufen werden:

- Gerät ausschalten.
- Gerät einschalten und solange die «ESC» Taste drücken bis einige «beeps» zu hören sind. Im Zweifelsfall ist das eine hilfreiche Überwachungsfunktion.

### Achtung:

**Alle 10 Speicherplätze werden gelöscht und durch die vorherige Grundeinstellung ersetzt.**

## Display

Die Anzeige zeigt die Frequenz und den Pegelwert des RF-Ausgangssignals, sowie die verwendete Referenz (INTern oder EXTern). Wenn keine Modulationsart eingeschaltet ist, zeigt das Display:

```
1200.000000MHz  NoMod
+13.0dBm        REFint
```

Im Falle der Amplitudenmodulation werden die Parameter Signalform (SQR=square wave) und Modulationsfrequenz (Fmod=1kHz) angezeigt.

```
1200.000000MHz  Amsqr
+7.0dBm         1.0kHz
```

Zum Verlassen dieser Anzeige wird entweder eine Funktionstaste (9) oder eine der vier kontextsensitiven Tasten (5) betätigt.

## «Escape» Taste (13)

Mit der «ESC» Taste erfolgt ein Aufruf des Haupt-Menüs, sowie die Aufhebung der aktuellen Funktionsauswahl (9) oder das Löschen der numerischen Eingabe.

## Einstellung der Parameter

```
Frq: 1200.000000 MHz
- stp +   ◀ cur ▶
```

Nachdem ein Parameter mit einer Funktionstaste ausgewählt wurde (z. B. «FREQ.»), kann ein neuer Parameterwert mittels der numerischen Tastatur (11) eingegeben, mit dem digitalen Drehgeber (10) verändert oder mit einer der vier kontextsensitiven Tasten (5) unterhalb des angezeigten Vorzeichens (+/-) gesetzt werden.

Nach Werteingabe mit der numerischen Tastatur ist die Einheit auszuwählen (z. B. MHz oder dBm). Erst dann ist der Wert wirksam. Noch bevor die Einheit gewählt wird, kann der eingegebene Wert mit der «ESC» Taste (13) annulliert werden und der vorherige Wert wird angezeigt. Bei der Eingabe sind Nullen vor der Kommastelle nicht erforderlich. Es wird jedoch immer eine Stelle links vom Komma angezeigt.

Der Cursor kann durch die kontextsensitiven Tasten (5) unterhalb der Richtungspfeile in beide Richtungen entlang des Zahlenstrahls bewegt werden, um bei Betätigung der verschiedenen Eingabearten einen anderen Wert zu erzielen. Die Werterhöhung oder Minderung erfolgt mit den Tasten unterhalb der Vorzeichen - /+, dem Drehgeber oder der Tastatur. Wird eine Leerstelle unterstrichen gilt diese Stelle als Null und kann mit jedem Wert belegt werden.

Eine falsche Eingabe wird mit einer Nachricht und einem akustischen Warnsignal quittiert, falls diese Funktion aktiviert ist. Dies trifft nicht bei Bereichsüberschreitung des Drehgebers (10) und Einzelschritten zu.

## Wahl der Frequenz

Nach Betätigung der «FREQ» Funktionstaste (9), zeigt das Display:

```
Frq: 1200.000000 MHz
- stp +   ◀ cur ▶
```

Ein neuer Funktionswert kann über die Tastatur (11), dem Drehgeber (10) oder den kontextsensitiven Tasten (5) eingestellt werden. Die Bedienung erfolgt wie in Absatz „Einstellung der Parameter“ beschrieben. Der einstellbare Frequenzbereich liegt zwischen 1Hz und 1200MHz. Die Auflösung beträgt 1Hz. Bei Eingabe von <1Hz, wird automatisch auf 1Hz aufgerundet.

## Wahl des Pegels

Nach Betätigung der « LEVEL » Funktionstaste (9), zeigt das Display:

Ein neuer Funktionswert kann über die Tastatur (11), dem

## Wahl der Modulationsart

Level: -127.0 dBm  
- stp + ◀ cur ▶

Drehgeber (10) oder den kontextsensitiven Tasten (5) eingestellt werden. Die Bedienung erfolgt wie in Absatz „Einstellung der Parameter“ beschrieben. Der einstellbare Pegelbereich liegt zwischen:

- -127dBm to +13dBm ohne Amplitudenmodulation.
- -127dBm to +7dBm mit Amplitudenmodulation.
- Die Auflösung beträgt 0.1dBm.

Der angezeigte Pegelwert bezieht sich auf eine Lastimpedanz von 50 Ohm.

Die Auswahl der Einheit »dBm/mV/µV« erfolgt mit der Tastatur (11).

Entsprechend der Bereichswahl beträgt die Auflösung des Pegelwerts 3 Digit.

### Achtung:

**Bei eingeschalteter Amplitudenmodulation wird das Ausgangssignal automatisch auf +7dBm begrenzt, um eine Übersteuerung der Ausgangsverstärker zu verhindern.**

## Wahl der Modulationsart

Nach Betätigung der « MOD » Funktionstaste (9), zeigt das Display:

\* MODULATION MENU \*  
AM FM PM GATE

Die Modulationsart wird nun mit den kontextsensitiven Tasten (5) ausgewählt:

- AM-Modulation. (Amplitude)
- FM-Modulation. (Frequenz)
- PM-Modulation. (Phase)
- GATE-Modulation. (Torzeit)

Mit der Taste «PREV.» (3) wird zum vorherigen Menüpunkt zurückgeschaltet.

Nach der Modulationswahl (FM Menu) zeigt das Display:

\*\*\*\*\* FM MENU \*\*\*\*\*  
Shape Fmod Dev ▶Off

Die Parameterauswahl für die Funktionen AM/FM/PM erfolgt erneut über die kontextsensitiven Tasten (5) für die Funktionen:

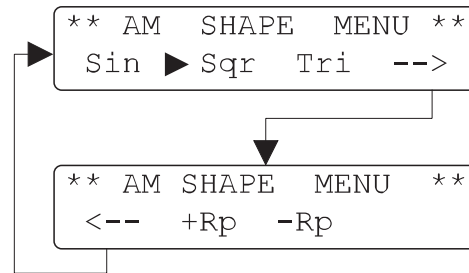
- Form des internen Modulationssignals.
- Frequenz des internen Modulationssignals.
- Frequenzhub (oder Modulationsgrad in AM).
- Status der Modulation.

Mit der Taste «PREV.» (3) wird zum vorherigen Menüpunkt zurückgeschaltet.

Nach Auswahl der Option «Shape» (AM SHAPE MENU), zeigt das Display:

Die Formänderung des Modulationssignals erfolgt mit den

kontextsensitiven Tasten (5). Die aktuelle Signalform ist mit einem Dreieck gekennzeichnet.



Mit der Taste «PREV.» (3) wird zum vorherigen Menüpunkt zurückgeschaltet.

Nach Auswahl der Option «Fmod» (AM MENU), zeigt das Display:

AM Fmod: 1.000 kHz  
- stp + ◀ cur ▶

Die Frequenz des Modulationssignals kann direkt mittels der Tastatur (11) eingegeben, mit dem Drehgeber (10) variiert oder mit den kontextsensitiven Tasten (5) geändert werden. Mit der Taste «PREV.» (3) wird zum vorherigen Menüpunkt zurückgeschaltet.

Der einstellbare Frequenzbereich ist:

- 10Hz bis 100kHz Sinus mit 10Hz Schrittweite (40kHz bei AM).
- 10Hz bis 20kHz Tri,Sqr,+Rp,-Rp mit 10Hz Schrittweite (Sqr bei FM und PM).

Durch einmaliges Drücken der kontextsensitiven Taste (5) unterhalb der Anzeige «off», wird die interne Modulationsquelle eingeschaltet, bei nochmaligen Drücken wird die externe Modulationsquelle eingeschaltet. Die jeweils gewählte Quelle wird mit einem nebenstehenden Dreieck angezeigt. Die MOD.OUT.-LED leuchtet.

\*\*\*\*\* FM MENU \*\*\*\*\*  
Shape Fmod Dev ▶Int

Entsprechend der gewählten Modulationsquelle, wird bei Betätigung dieser Taste die Modulationsquelle abgeschaltet. Mit der Taste «PREV.» (3) wird zum vorherigen Menüpunkt zurückgeschaltet. Bei externer AM-Modulation besteht nur die Option der Modulationsgradeinstellung. Siehe hierzu den entsprechenden Absatz.

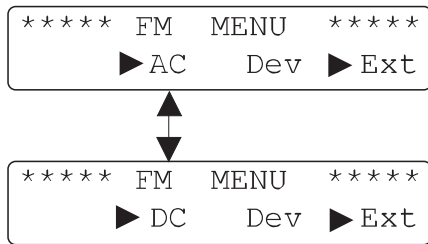
Die externe Modulationsfrequenz muß im folgenden Bereich liegen:

- 10Hz bis 50kHz bei AM.

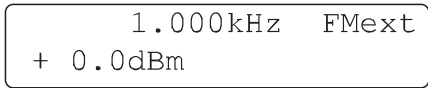
Bei externer FM oder PM sind - abhängig von der Trägerfrequenz einige Fälle möglich:

Für Trägerfrequenzen < 16MHz, gilt für FM:

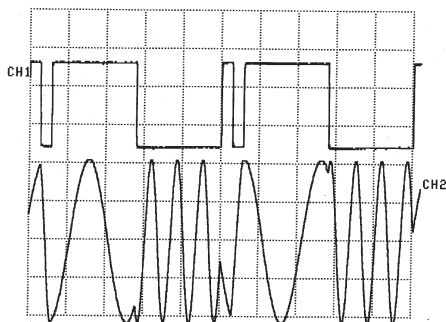
- DC gekoppelt NUM (DC-100kHz).
- AC gekoppelt NUM (10Hz-100kHz).
- Frequenzhub (siehe hierzu den entsprechenden Abschnitt).



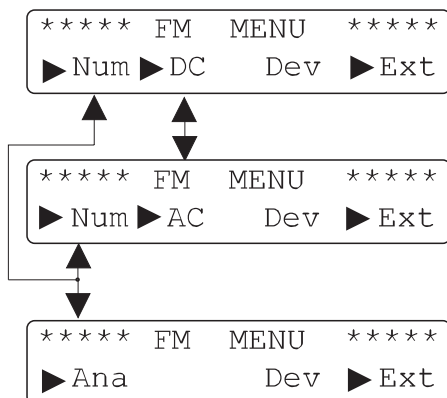
## Beispiel 1:



CH1 → Modulation: Erster Impuls mit einer Breite von 150µs. Zweiter Impuls mit einer Breite von 1.1ms. Periodendauer 2.5ms (Fmod: 400Hz)  
 CH2 → Moduliertes Signal (Frequenzhub: 2kHz).



Für Trägerfrequenzen von 16MHz, gilt für FM:



- DC gekoppelt NUM (DC-30kHz).
- AC gekoppelt NUM (10Hz-30kHz).
- AC gekoppelt ANA (30kHz-100kHz)
- Frequenzhub (siehe hierzu den entsprechenden Abschnitt).

## Beispiel 2:

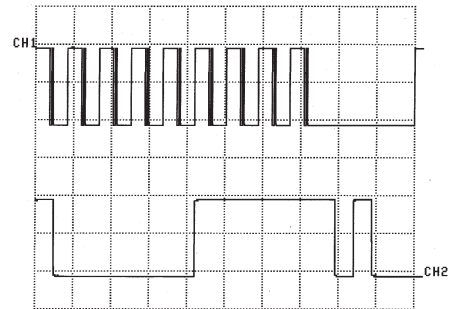


In diesem Beispiel besteht das externe Modulationssignal aus einem «trinary» Code, bestehend aus 9 Bits, 1 Bit besteht aus zwei schmalen oder breiten Impulsen, abhängig von der erwarteten Kombination:

- Ein Bit bestehend aus einem breiten und einem schmalen Bit wird «OPEN» genannt.
- Ein Bit bestehend aus zwei schmalen Bits wird «LOW» genannt.

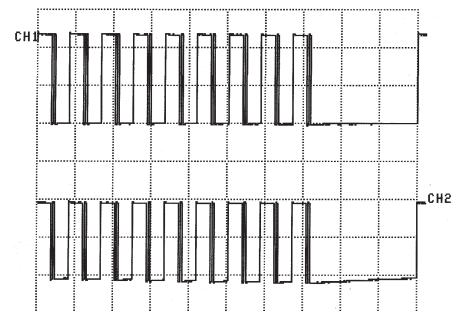
- Ein Bit bestehend aus zwei breiten Bits wird «HIGH» genannt.

Für die Erkennung des ersten Bits dient ein Synchronisations-Bit (long low level). Die Modulationsfrequenz beträgt 20Hz.



CH1 → Modulation: Schmäler Impuls mit 200µs Breite. Breiter Impuls mit 1.8ms Breite. Synchronisations-Bit mit 14ms Breite.

CH2 → Zoom von CH1.



CH1 → Demoduliertes Signal: DC gekoppelt, NUM Position.  
 CH2 → Demoduliertes Signal: AC gekoppelt, NUM Position.

Mit der Taste «PREV.» (3) wird zum vorherigen Menüpunkt zurückgeschaltet. Mit der Taste «ESC» (13) wird zum Haupt-Display umgeschaltet.

Der externe Modulationseingang befindet sich auf der Frontseite «MOD.IN» (2). Bei externer Modulation darf die Signalform beliebig sein, die Anzeige des Modulationsgrades und des Frequenzhubs ist jedoch nur korrekt bei Zuführung eines Signals mit einer Amplitude von 2Vcc.

## Amplitudenmodulation (AM)

Nach Auswahl der Option «D%» (AM MENU), mittels der kontextsensitiven Tasten (5) zeigt das Display:



Ein neuer Funktionswert kann über die Tastatur (11), dem Drehgeber (10) oder den kontextsensitiven Tasten (5) eingestellt werden. Die Bedienung erfolgt wie in Absatz „Einstellung der Parameter“ beschrieben.

Der Modulationsgrad kann in einem Bereich von 0 bis 100% eingestellt werden. Die Auflösung beträgt 0.1%

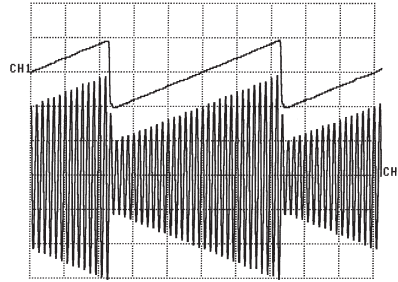
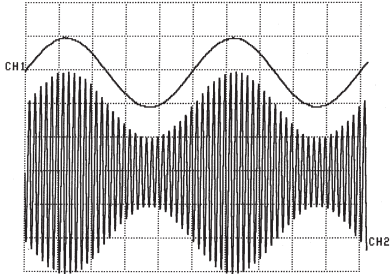
Mit der Taste «PREV.» (3) wird zum vorherigen Menüpunkt zurückgeschaltet. Mit der Taste «ESC» (13) wird zum Haupt-Display umgeschaltet.

# Frequenzmodulation

## Beispiel 3:

Für AM Sinus (Modulationsgrad : 50%), gilt:

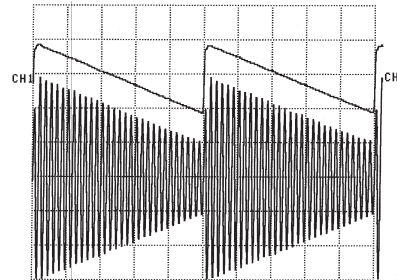
```
300.000kHz  AMsin
+ 7.0dBm    10.0kHz
```



## Beispiel 7:

Für AM negative Rampe (Modulationsgrad: 50%), gilt:

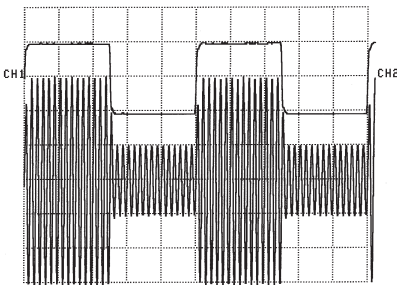
```
300.000kHz  AM-rp
+ 7.0dBm    10.0kHz
```



## Beispiel 4:

Für AM Rechteck (Modulationsgrad: 50%), gilt:

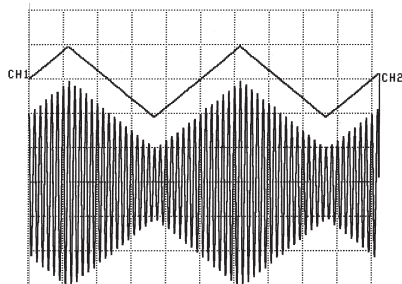
```
300.000kHz  AMsqr
+ 7.0dBm    10.0kHz
```



## Beispiel 5:

Für AM Dreieck (Modulationsgrad: 50%), gilt:

```
300.000kHz  AMtri
+ 7.0dBm    10.0kHz
```



## Beispiel 6:

Für AM positive Rampe (Modulationsgrad: 50%), gilt:

```
300.000kHz  AM+rp
+ 7.0dBm    10.0kHz
```

## Frequenzmodulation (FM)

Nach Auswahl der Option «Dev» (FM MENU) mittels der kontextsensitiven Tasten (5), zeigt das Display:

```
1200.000000MHz  FMsin
+ 0.0dBm        1.0kHz
```

Ein neuer Funktionswert kann über die Tastatur (11), dem Drehgeber (10) oder den kontextsensitiven Tasten (5) eingestellt werden. Die Bedienung erfolgt wie in Absatz „Einstellung der Parameter“ beschrieben.

Der Frequenzhub kann mit einer 100Hz Schrittweite, abhängig von der Trägerfrequenz gesetzt werden:

- $\pm 200\text{Hz}$  to  $\pm 150\text{kHz}$  ( <16MHz).
- $\pm 2\text{kHz}$  to  $\pm 400\text{kHz}$  ( 16 - 256MHz).
- $\pm 1\text{kHz}$  to  $\pm 200\text{kHz}$  ( 256 - 512MHz).
- $\pm 2\text{kHz}$  to  $\pm 400\text{kHz}$  ( 512 -1200MHz).

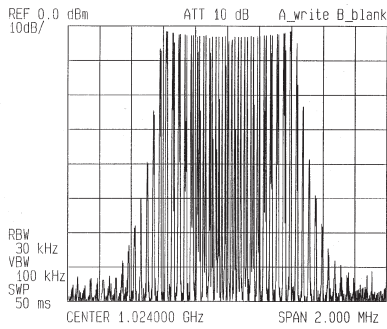
Mit der Taste «PREV.» (3) wird zum vorherigen Menüpunkt zurückgeschaltet. Mit der Taste «ESC» (13) wird zum Haupt-Display umgeschaltet.

## Beispiel 8:

Für FM Sinus, gilt:

```
1200.000000MHz  FMsin
+ 0.0dBm        1.0kHz
```

(Frequenzhub: 400kHz)



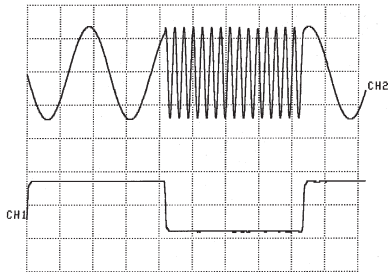
### Beispiel 9:

Für FM Rechteck, gilt:

```
100.000kHz FMsqr
+10.0dBm    6.0kHz
```

CH1 —> Modulationssignal.

CH2 —> Moduliertes Signal (Frequenzhub: 80kHz).



Das entspricht einer FSK-Modulation (Frequency Shift Keying).

### Phasenmodulation (PM)

Nach Auswahl der Option «Dev» (PM MENU) mittels der kontextsensitiven Tasten (5), zeigt das Display:

```
PM DEV:    10.00 rad
- stp +   ◀ cur ▶
```

Ein neuer Funktionswert kann über die Tastatur (11), dem Drehgeber (10) oder den kontextsensitiven Tasten (5) eingestellt werden. Die Bedienung erfolgt wie in Absatz „Einstellung der Parameter“ beschrieben.

Der Bereich des Frequenzhubs kann abhängig von der Trägerfrequenz gesetzt werden von:

- 0 to 3.14 rad (<16MHz)
- 0 to 10 rad ( 16-1200MHz)

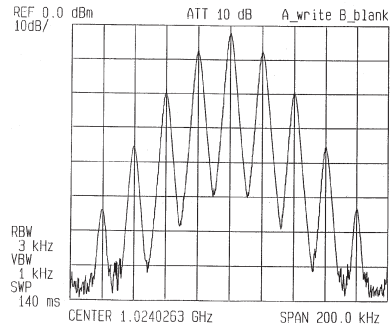
(Schrittweite = 0.01 rad.)

Mit der Taste «PREV.» (3) wird zum vorherigen Menüpunkt zurückgeschaltet. Mit der Taste «ESC» (13) wird zum Haupt-Display umgeschaltet.

### Beispiel 10:

Für PM Sinus, gilt: (Frequenzhub: 1rad)

```
1200.000000MHz Pmsin
+ 0.0dBm      20.0kHz
```



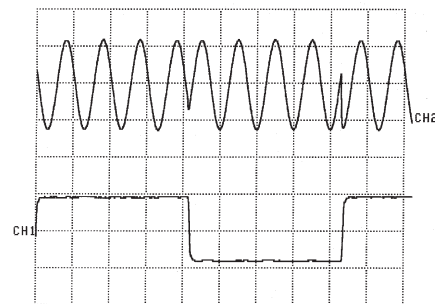
### Beispiel 11:

Für PM Rechteck, gilt:

```
50.000kHz PMsqr
+10.0dBm    6.0kHz
```

CH1 —> Modulationssignal.

CH2 —> Moduliertes Signal (Frequenzhub: 1rad).



Das entspricht einer PSK-Modulation (Phase Shift Keying).

### GATE-Modulation

Die GATE-Modulation steuert den RF-Ausgang mit einem Rechtecksignal. Die Modulation ist dabei abhängig von:

- Ein/Aus Verhältnis des Rechtecksignals.
- Anstiegs / Abfallzeit des Rechtecksignals.
- Verzögerungszeit des Rechtecksignals.

Das GATE-Signal (TTL-Pegel) wird dem Instrument rückwärtig über den Eingang «GATE INPUT» zugeführt. Im aktiven Zustand (wahlweise 1 oder 0) bewirkt das Gate-Signal ein Durchschalten des Trägersignals zum Ausgang. Nach Auswahl der Option «GATE» (MODULATION MENU) zeigt das Display:

```
*** GATE MENU ***
▶ [square wave] ▶ On Off
```

Mittels der kontextsensitiven Tasten (5) wird der Pegel zur Signalaktivierung festgelegt. Die beiden Dreiecke zeigen den Betriebszustand «ll ll» und «on» «off». Mit der Taste «PREV.» (3) wird zum vorherigen Menüpunkt zurückgeschaltet. Mit der Taste «ESC» (13) wird zum Haupt-Display umgeschaltet.

```
100.000kHz
+ 7.0dBm  ┘ REFint
```

Die GATE-Modulation kann jederzeit mit einer anderen Modulationsart verbunden werden, z.B. mit AMsin oder Fmod = 10kHz Modulation.



## Beispiel 12:

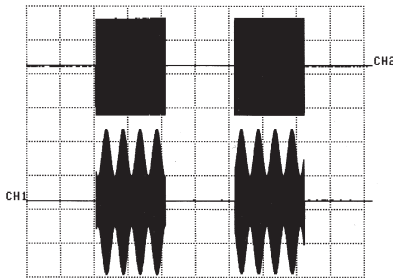
```
100.000kHz  AMsin
+ 7.0dBm  2.0kHz
```

(Fgate: 250Hz Sqr)

CH1 —> AM Signal (Modulationsgrad: 50%) und GATE-Modulation.

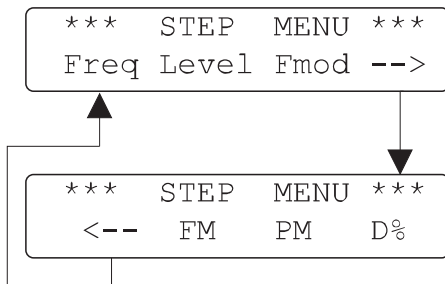
CH2 —> Signal mit GATE-Modulation.

```
100.000kHz  NoMod
+7.0dBm  REFint
```



## Schrittauswahl

Nach Betätigung der Funktionstaste «STEP» (9), zeigt das Display das Step-Menü:



Mittels der kontextsensitiven Tasten (5) wird die entsprechende Option ausgewählt. Ist der Parameter schon ausgewählt, kann mit der Taste «STEP» (9) die Schrittarart direkt gewählt werden. Bei nochmaligen Drücken der Taste wird zur vorherigen Anzeige zurückgeschaltet. Entsprechend der Option stehen zwei Einheiten zur Auswahl: Pegel und Phase.

```
FM STEP:  10.000 kHz
- val +  < cur >
```

Ein neuer Funktionswert kann über die Tastatur (11), dem Drehgeber (10) oder den kontextsensitiven Tasten (5) eingestellt werden. Die Bedienung erfolgt wie in Absatz „Einstellung der Parameter“ beschrieben.

Die verschiedenen Schrittfunktionen sind:

- Frequenz (FSTEP:).
- Pegel (Level STEP:).
- Modulationsfrequenz (Fmod STEP:).
- AM-Modulationsgrad (AM STEP:).
- FM-Frequenzhub (FM STEP:).
- PM-Hub (PM STEP:).

## MENÜ Taste

Mit der Taste «MENU» key (7) erfolgt der Zugriff auf das Konfigurations-Menü. Diese Option wird mittels der kontextsensitiven Tasten (5) ausgewählt. Mit der Taste «ESC» (13) wird zum Haupt-Display umgeschaltet.

```
*** CONFIG MENU ***
Ref  Sfc
```

## Referenz «Ref»

```
** FREQUENCY REF **
Int > Ext  Locked
```

Die Grundausstattung des HM8134-2 beinhaltet einen temperaturkompensierten Quarzoszillator (TCXO = Temperature Controlled Crystal Oscillator) mit einer Referenzfrequenz von 10MHz. Es steht eine Option mit einem erweiterten Stabilitätsbereich von  $5 \cdot 10^{-8}$  (OCXO = Oven Controlled Crystal Oscillator) zur Verfügung.

Nach jedem Zugriff auf das Konfigurations-Menü mittels der kontextsensitiven Taste «Ref» (5), erfolgt ein PLL-Test des Referenzoszillators (verriegelt und entriegelt). Die interne Referenzfrequenz ist über den Ausgang «REF.10MHz OUPUT» verfügbar. Die Zufuhr einer externen Referenzfrequenz ist über den rückwärtigen Eingang «REF.10MHz INPUT» möglich.

### Achtung:

**Bei falscher externer Referenzfrequenz erfolgt die Fehlermeldung «error» und ein automatisches Umschalten auf die interne Referenzquelle.**

## Spezialfunktionen «Sfc»

Nach Auswahl der «Sfc» Option im Konfigurations-Menü zeigt das Display:

```
* SPECIAL FUNCTION *
Beep Enco Com Lcd
```

Mit Hilfe der kontextsensitiven Tasten (5) werden die einzelnen Spezialfunktionen ausgewählt.

## Beeper «Beep»

Der eingebaute akustische Alarmgeber quittiert jede manuelle Fehlbedienung. Die Aktivierung und Einstellung des Beepers erfolgt im Beeper Setup Menü:

```
** BEEPER SETUP **
> Soft  Loud  None
```

- Leiser Ton
- lauter Ton
- kein Ton

Mit Hilfe der kontextsensitiven Tasten (5) werden die einzelnen Funktionen ausgewählt. Ein Dreieck zeigt den entsprechenden Betriebsstatus.



## Drehgeber «Enco» (Encoder)

```
** ENCODER SETUP **
  ▶ On   Off
```

Die Aktivierung des digitalen Drehgebers erfolgt mittels der kontextsensitiven Tasten (5) im Menü ENCODER SETUP. Ein Dreieck zeigt den entsprechenden Betriebsstatus («On» or «Off»).

### Achtung:

**Sollte der digitale Drehgeber nicht funktionieren, ist diese Option zu prüfen!**

## Interface «Com»

Das Instrument HM 8134-2 ist in seiner Grundausstattung mit der seriellen Schnittstelle HO90 ausgerüstet und kann mit einem der zwei aufgezählten Interfaces bestückt werden. Alle im HM8131 verwendeten und verwendbaren Schnittstellen sind galvanisch getrennt.

- RS232 Interface (HO89), ist als Option verfügbar.
- IEEE-488 Interface (HO88), ist als Option verfügbar.

Nur die Parameter der eingebauten Schnittstelle werden angezeigt und können somit modifiziert werden.

### Seriell Interface (standard HO90)

```
** SERIAL (HO90) **
4800 NONE 8 1
```

Alle Parameter werden mittels der kontextsensitiven Tasten (5) eingestellt. Es kann eine Übertragungsrate von 300, 600, 1200, 2400, 4800 oder 9600 Bauds gewählt werden. Alle anderen Parameter sind nicht veränderbar:

- parity none
- 8 data Bits
- 1 stop Bit

### RS232 Interface (Option HO89)

```
** RS232 (HO89) **
9600 NONE 8 2
```

Alle Parameter werden mittels der kontextsensitiven Tasten (5) eingestellt. Es kann eine Übertragungsrate von 300, 600, 1200, 2400, 4800 oder 9600 Bauds gewählt werden. Weiterhin kann zwischen den Paritäten (even/odd/none), der Wortbreite (7 oder 8 Bits) und der Anzahl der Stop Bits (1 oder 2) gewählt werden.

### IEEE-488 Interface (Option HO88)

```
** IEEE488 (HO88) **
  -   +   Addr=07
```

In diesem Menü wird die IEEE-488 Busadresse eingestellt, wenn diese Option (HO88) installiert ist. Mittels der kontextsensitiven Tasten kann die Adresse im Bereich von 1 bis 30 gesetzt werden.

## Display «Lcd»

```
** LCD PARAMETERS **
-Contrast+  -Light+
```

Der Kontrast und die Helligkeit der Anzeige wird mittels der kontextsensitiven Tasten (5) eingestellt (« + » oder « - »).

### PREV. Taste (Previous)

Mit der Taste «PREV.» (3) wird zum vorherigen Menüpunkt zurückgeschaltet.

### ON/OFF Taste

Der Signalausgang «RF OUT» (14) wird mit der Taste «ON/OFF» (12) aktiviert und die LED «ON» leuchtet. Im nicht-aktivierten Zustand ist der Signalausgang ein offener Ausgang (open circuit).

### RCL-STO Tasten (Recall & Store)

Der HM 8134-2 bietet die Möglichkeit neben der zuletzt gewählten Systemeinstellung, 10 komplette Geräteeinstellungen nichtflüchtig abzuspeichern. Jede einzelne Konfiguration speichert alle zu diesem Zeitpunkt aktiven Parameter wie Frequenz, Amplitude, Modulation, etc. Eine gespeicherte Konfiguration kann zu jedem beliebigen Zeitpunkt, auch nach erneutem Einschalten des Instruments, wieder aufgerufen werden. Speicherung und Rückruf erfolgt über die Tasten **RCL** (Aufruf) **und STO** (Speichern).

Nach Betätigung der Taste «STO» (6) zeigt das Display:

```
** STORE MEMORY **
Number : ?
```

Die aktuelle Konfiguration wird mit einer Zahl zwischen 0-9 (numerische Tastatur) abgespeichert.

Nach Betätigung der Taste «RCL» (4) zeigt das Display:

```
** RECALL MEMORY **
Number : ?
```

Eine abgespeicherte Konfiguration wird mit einer Zahl zwischen 0-9 (numerische Tastatur) aufgerufen.

## Fernbedienung

### Schnittstellen

Das HM8134-2 kann mit einem der 3 aufgezählten Interfaces bestückt werden. Alle im HM8134-2 verwendeten und verwendbaren Schnittstellen sind galvanisch getrennt.

- Seriell Interface (HO90), ist als Standard im Gerät eingebaut.
- RS232 Interface (HO89), ist als Option verfügbar.
- IEEE-488 Interface (HO88), ist als Option verfügbar.

Der 9-polige Stecker (DB-9 Stecker) befindet sich an der Geräterückseite (22).

# Unterstützte Befehle

Nur diese drei Anschlüsse sind verdrahtet:

- pin 2 = Txd (Daten senden).
- pin 3 = Rxd (Daten empfangen).
- pin 7 = Gnd (Masse).

Die elektrischen Spannungen (+12/-12V max) an den Datenleitungen müssen der V24 (RS232) Norm entsprechen, um einen problemlosen Datenaustausch mit der Standard COM-Schnittstelle eines Personal Computers zu gewährleisten. Das Übertragungsprotokoll ist ein XON/XOFF-Protokoll. Der Befehl #X1 aktiviert ein Softwarehandshaking. Die Übertragung zwischen Rechner und Interface ist nun nicht mehr durch die Hardware-Handshake-Leitungen synchronisiert, sondern durch 2 vereinbarte Befehle:

XON = 11h = Übertragung fortsetzen; XOFF = 13h = Übertragung anhalten.

Nachdem das Instrument eine Befehlszeile erhalten hat, sendet es den Xoff Charakter (19 dez.) zurück. Nachdem vom Empfänger alle Kommandos ausgeführt wurden, wird dies mit dem Xon Charakter (17 dez.) quittiert und somit ist eine neue Übertragung möglich. Die Befehle sind für alle Schnittstellentypen identisch. Für genauere Informationen ist das jeweilige Interface Manual zu benutzen.

```
1000.000000MHz NoMod
▶ REMOTE LOCAL
```

Nach Erhalt des Remote Command, zeigt das Display in der zweiten Zeile mit einem Dreieck den aktivierten Betriebszustand REMOTE. Mit der kontextsensitiven Taste (5) unterhalb der Anzeige LOCAL kann zurück in den LOCAL Modus gewechselt werden (alle anderen Tasten sind verriegelt).

Der Anwender kann mit dem Befehl LK1 alle Bedienelemente sperren. Das Display zeigt dann:

```
1000.000000MHz NoMod
REMOTE:LOCAL LOCKOUT
```

## Unterstützte Befehle

### Allgemein

Es gibt zwei Befehlsarten. Die erste Gruppe ist abwärtskompatibel zur Steuerung des HM8133-2. Die zweite im folgenden beschriebene Gruppe ist ein Befehlssatz der in seiner Syntax dem SCPI-Standard entspricht. Es wird empfohlen nur diese Befehle zu verwenden.

Befehle werden zeilenweise zum Instrument gesendet, wobei eine Zeile einem ASCII-Kode zwischen 20 und 127 (dezimal) entspricht., abgeschlossen mit einem „End of Line“-Zeichen (10 oder 13+10 = LF, CR+LF). Jede Befehlszeile besteht aus einem oder mehreren Befehlen, separiert mit einem Semikolon «;» (entspricht der C-Sprache).

**Beispiel: :POWER 7 ; :FREQ 500E+6 ; :OUTP ON**

Der Ausgangspegel entspricht +7dBm, die Signalfrequenz entspricht 500MHz und der RF-Ausgang ist aktiviert. In der Befehlszeile ist Groß- und Kleinschreibung identisch. Mit einem Befehl wird das Instrument in einen bestimmten Zustand versetzt. Mit einem weiteren Befehl kann dieser Zustand oder der entstandene Meßwert abgefragt werden. Alle

Befehle die sich auf eine Funktion beziehen (z.B. POWER) sind in einer Befehlsgruppe zusammengefasst, die in den nachfolgenden Absätzen beschrieben werden.

### Beschreibung der Befehle

### Vorbereitende Konvention

Folgende Syntaxkonventionen sind gültig:

- Kleinschreibung ist optional, d. h. der Datenstring «OUTPut» kann in Kurzschreibweise mit OUPt oder ausgeschrieben mit OUTPUT bezeichnet werden.
- [] Ein Datenstring in rechteckigen Klammern ist optional.
- | Eine Exklusiv-Oder-Verknüpfung zwischen den einzelnen Parametern.
- **NR1** Der Datenstring ist eine Ziffernfolge **ohne Komma stelle** (123456).
- **NR2** Der Datenstring ist eine Ziffernfolge **mit Komma stelle** (1234.56).
- **NR3** Der Datenstring ist eine Ziffernfolge **mit Komma stelle und Exponent** (1234.56E+3).

### Initialisierung

\*RST Identische Taste «ESC» beim Einschalten, außer Beeper, Display und Speicherbelegung (0-9), die bei der Initialisierung nicht geändert werden.

### Generelle Befehle

- \*IDN? Identifikation
- \*SAV x Speichert die aktuelle Systemkonfiguration (x von 0 to 9)
- \*RCL x Aufruf einer Systemkonfiguration (x von 0 to 9)
- SNR? Seriennummer des Instruments
- FAB? Fabrikationsdatum des Instruments

### Bus Befehle

- LK0 Lokaler Modus aktiviert
- LK1 Lokaler Modus nicht aktiviert (Bedienelemente verriegelt)
- RM0 Lokaler Modus
- RM1 Fernsteuerung Ein

### Sound Befehle

- BP0 Beep Ein
- BPS leiser Beep
- BPL lauter Beep

### Befehle OUTPUT

Zusammenfassung der Befehle: Ein- und Ausschalten des RF-Ausgangs.

#### Syntax:

- :OUTPut[:STATe] 0 | OFF | 1 | ON (1)
- :OUTPut[STATe]? (2)

Mit Befehlszeile (1) wird der RF-Ausgang aktiviert oder deaktiviert. Die Parameter «0» oder «OFF» deaktivieren den RF-Ausgang (wenn aktiviert), «1» oder «ON» aktivieren den RF-Ausgang. Befehlszeile (2) dient der aktuellen Statusabfrage. Das Instrument sendet den Datenstring «0» bei nicht aktivierten RF-Ausgang und sendet «1» bei aktivierten RF-Ausgang.

## Beispiele:

```
:OUTP ON      Ausgang Ein.
:OUTP 1      Ausgang Ein.
:OUTPUT ON   Ausgang Ein.
:OUTPUT:STATE 1  Ausgang Ein.
:OUTP?      Abfrage des aktuellen Ausgangsstatus.
:OUTPUT:STATE? Abfrage des Ausgangsstatus.
```

## Befehle POWER

Zusammenfassung der Befehle: Änderung des RF-Ausgangspegels.

### Syntax:

```
:POWer[:LEVe] <NUM> (1)
:POWer[:LEVe]? (2)
:POWer:UNIT V | DBM (3)
:POWer:UNIT? (4)
```

Befehlszeile (1) dient der PegelEinstellung. Das <NUM> Parameter ist ein bereichsspezifischer NR2 Datenstring (siehe Abschnitt Konvention). Dem Datenstring folgt automatisch die Bezeichnung der aktuell eingestellten Einheit. Befehlszeile (2) dient der aktuellen Pegelabfrage des Instruments. Es wird ein der Auflösung entsprechender NR2 Datenstring gesendet, ohne Angabe der Einheit (wie z. B. dBm). Mit Befehlszeile (3) wird die gewünschte Einheit eingestellt. Zwei Parameter stehen zur Auswahl: V für mV respektive µV und DBM für dBm. Befehlszeile (4) fragt den aktuellen Einheitswert ab. Das Instrument antwortet mit dem entsprechenden Datenstring (z.B. DBM).

### Beispiele:

```
:POW:UNIT DBM      Setzt den Pegel in dBm
:POWER:UNIT DBM    Setzt den Pegel in dBm
:POW 5.7           Setzt den Pegel auf 5.7 dBm
:POW:LEV 5.7       Setzt den Pegel auf 5.7 dBm
:POWER:UNIT?      Abfrage der aktuellen Einheit
```

## Befehle FREQUENCY

Zusammenfassung der Befehle: Änderung der RF-Ausgangsfrequenz (Träger).

### Syntax:

```
:FREQuency[:CWl:FIXed] <NUM> (1)
:FREQuency[:CWl:FIXed]? (2)
```

Befehlszeile (1) dient der Frequenzeinstellung. Das <NUM> Parameter ist ein bereichsspezifischer NR1, NR2 oder NR3 Datenstring (siehe Abschnitt Konvention). Dem Datenstring folgt automatisch die Bezeichnung der Einheit Hz (z.B. 34000000Hz für 34MHz). Die Optionen «CW» und «FIXed» haben auf das Instrument keine Wirkung. Sie dienen lediglich der Kompatibilität mit dem SCPI Standard. Befehlszeile (2) dient der aktuellen Frequenzabfrage des Instruments. Das Instrument sendet einen der Auflösung entsprechenden NR3 Datenstring, ohne Angabe der Einheit.

### Beispiele:

```
:FREQ 678E+6      Setzt die Frequenz auf 678MHz
:FREQUENCY 34000000 Setzt die Frequenz auf 34MHz
:FREQ?           Abfrage der aktuellen Frequenz
:FREQ:FIX 900E+6 Setzt die Frequenz auf 900MHz
```

## Befehle PHASE

Zusammenfassung der Befehle: Auswahl der internen oder

externen Referenzquelle.

### Syntax:

```
:PHASe:SOURce INTern | EXTern (1)
:PHASe:SOURce? (2)
```

Befehlszeile (1) dient der Referenzquellenwahl. Nur einer der beiden Parameter ist erforderlich: «INTern» aktiviert die interne Referenzquelle und «EXTern» aktiviert die externe Referenz. Befehlszeile (2) dient der aktuellen Referenzquellenabfrage des Instruments. Das Instrument sendet den Datenstring «INT» oder «EXT» entsprechend der eingestellten Referenzquelle.

### Anmerkung:

**Nach einem Setzbefehl (1) wird dringend empfohlen den aktuellen Systemzustand mit einem Abfragebefehl (2) zu überprüfen.**

### Beispiele:

```
:PHAS:SOURCE EXT   Externe Referenzquelle aktiviert
:PHASE:SOUR?      Abfrage der Referenzquelle
:PHAS:SOUR?       Abfrage der Referenzquelle (Kurzschreibweise)
```

## Befehle PULM (PULse Modulation)

Zusammenfassung der Befehle: GATE Modulation.

### Syntax:

```
:PULM:STATe 1 | ON | 0 | OFF (1)
:PULM:STATe? (2)
```

Befehlszeile (1) dient der GATE Modulationswahl. Die Parameter «1» oder «ON» aktivieren die GATE Modulation. Die Parameter «0» oder «OFF» deaktivieren die Modulation (wenn aktiviert). Befehlszeile (2) dient der aktuellen Modulationsstatusabfrage. Das Instrument sendet den Datenstring «0» bei nicht aktivierter GATE Modulation und sendet «1» bei aktivierter GATE Modulation.

```
:PULM:POLarity NORMal | INVert (3)
:PULM:POLarity? (4)
```

Befehlszeile (3) setzt den Validationspegel der GATE Modulation. Der Parameter <NORMal> steht für Großsignal Validation. Der Parameter <INVert> steht für Kleinsignal Validation. Befehlszeile (4) dient der aktuellen Validationsabfrage. Das Instrument sendet den Datenstring «1» für >NORMal< und sendet «0» für >INVert<.

## Befehle AM (Amplitude Modulation)

Zusammenfassung der Befehle: Amplitudenmodulation.

### Syntax:

```
:AM[:DEPTh] <NUM> (1)
:AM[:DEPTh]? (2)
```

Befehlszeile (1) dient Modulationsgradeinstellung. Das <NUM> Parameter ist ein bereichsspezifischer NR2 Datenstring (siehe Abschnitt Konvention). Dem Datenstring folgt automatisch die Bezeichnung der Einheit %. Ist die Auflösung <0.1%>, wird der Wert zur nächst höheren Stelle hin aufgerundet. Befehlszeile (2) dient der aktuellen Modulationsgradabfrage. Das Instrument sendet einen NR2 Datenstring mit einer Auflösung von

## Unterstützte Befehle

x.1, ohne Einheit (%).

:AM:SOURce INTern I EXTern (3)  
:AM:SOURce? (4)

Befehlszeile (3) dient der AM Referenzquellenwahl und aktiviert gleichzeitig die AM Modulation. Nur einer der beiden Parameter ist erforderlich: «INTern» aktiviert die interne Referenzquelle und «EXTern» aktiviert die externe Referenz. Befehlszeile (2) dient der aktuellen Referenzquellenabfrage. Das Instrument sendet den Datenstring «INT» oder «EXT» (nicht INTERN oder EXTERN), entsprechend der eingestellten Referenzquelle. Ist die AM Modulation abgeschaltet, sendet das Instrument INT als Standardwert für den Befehl «AM:STAT 1» (analog zur manuellen Bedienung).

:AM:INTern:FREQUency <NUM> (5)  
:AM:INTern:FREQUency? (6)

Befehlszeile (5) dient der AM Modulationsfrequenzeinstellung. Das <NUM> Parameter ist ein bereichsspezifischer NR1, NR2 oder NR3 Datenstring (siehe Abschnitt Konvention). Dem Datenstring folgt automatisch die Bezeichnung der Einheit Hz (z.B. 34000000Hz für 34MHz). Befehlszeile (6) dient der aktuellen AM Modulationsfrequenzabfrage. Das Instrument sendet einen NR3 Datenstring, ohne Einheit.

:AM:INTern:SHAPE SIN I SQU I TRI I +RP I -RP (7)  
:AM:INTern:SHAPE? (8)

Die Befehlszeile (7) dient der Signalformeneinstellung des internen Modulationssignals. Die Parameter sind: SIN für Sinussignal, SQR für Rechtecksignal, TRI (Triangle) für Dreiecksignal, +PR für positives Rampensignal und -PR für negatives Rampensignal. Befehlszeile (8) dient der aktuellen Signalformabfrage. Das Instrument antwortet mit dem entsprechenden Datenstring (z. B. +PR).

:AM:STATe 0 I OFF I 1 I ON (9)  
:AM:STATe? (10)

Befehlszeile (9) dient der AM Modulationswahl. Die Parameter «1» oder «ON» aktivieren die AM Modulation. Die Parameter «0» oder «OFF» deaktivieren die AM Modulation (wenn aktiviert). Befehlszeile (10) dient der aktuellen AM Modulationsabfrage. Das Instrument sendet den Datenstring «0» bei nicht aktivierter AM Modulation und sendet «1» bei aktivierter AM Modulation.

### Beispiel:

:AM:INT:FREQ 3000; SHAP SQU; DEPT 60; STAT 1

## Befehle FM (Frequency Modulation)

Zusammenfassung der Befehle: Frequenzmodulation.

### Syntax:

:FM[:DEVIation] <NUM> (1)  
:FM[:DEVIation]? (2)

Befehlszeile (1) dient der FM Frequenzhubeinstellung. Das <NUM> Parameter ist ein bereichsspezifischer NR1, NR2 oder NR3 Datenstring (siehe Abschnitt Konvention). Dem Datenstring folgt automatisch die Bezeichnung der Einheit Hz (z.B. 34000000Hz für 34MHz). Befehlszeile (2) dient der aktuellen Frequenzhubabfrage. Das Instrument sendet einen

NR3 Daten-String, ohne Einheit.

:FM:SOURce INTern I EXTern (3)  
:FM:SOURce? (4)

Befehlszeile (3) dient der FM Referenzquellenwahl und aktiviert gleichzeitig die FM Modulation. Nur einer der beiden Parameter ist erforderlich: «INTern» aktiviert die interne Referenzquelle und «EXTern» aktiviert die externe Referenz. Befehlszeile (4) dient der aktuellen Referenzquellenabfrage. Das Instrument sendet den Datenstring «INT» oder «EXT» (nicht INTERN oder EXTERN), entsprechend der eingestellten Referenzquelle. Ist die FM Modulation abgeschaltet, sendet das Instrument INT als Standardwert für den Befehl «FM:STAT 1» (analog der manuellen Bedienung).

:FM:INTern:FREQUency <NUM> (5)  
:FM:INTern:FREQUency? (6)

Befehlszeile (5) dient der FM Modulationsfrequenzeinstellung. Das <NUM> Parameter ist ein bereichsspezifischer NR1, NR2 oder NR3 Datenstring (siehe Abschnitt Konvention). Dem Datenstring folgt automatisch die Bezeichnung der Einheit Hz (z.B. 34000000Hz für 34MHz). Befehlszeile (6) dient der aktuellen FM Modulationsfrequenzabfrage. Das Instrument sendet einen NR3 Datenstring, ohne Einheit.

:FM:INTern:SHAPE SIN I SQR (7)  
:FM:INTern:SHAPE? (8)

Die Befehlszeile (7) dient der Signalformeneinstellung des internen FM Modulationssignals. Die Parameter sind: SIN für Sinussignal und SQR für Rechtecksignal. Befehlszeile (8) dient der aktuellen Signalformabfrage. Das Instrument antwortet mit dem entsprechenden Datenstring (z. B. SIN).

:FM:STATe 0 I OFF I 1 I ON(9)  
:FM:STATe? (10)

Befehlszeile (9) dient der FM Modulationswahl. Die Parameter «1» oder «ON» aktivieren die FM Modulation. Die Parameter «0» oder «OFF» deaktivieren die FM Modulation (wenn aktiviert). Befehlszeile (10) dient der aktuellen FM Modulationsabfrage. Das Instrument sendet den Datenstring «0» bei nicht aktivierter FM Modulation und sendet «1» bei aktivierter FM Modulation.

:FM:MODE ANA I NUM (11)  
:FM:MODE? (12)

Die Befehlszeile (11) dient der Betriebsmoduswahl zwischen NUM und ANA bei externer Modulation (abhängig von der erwarteten Eingangsbandbreite) Die Parameter ANA und NUM sind identisch mit jenen im externen FM Menü (siehe Abschnitt). Befehlszeile (12) dient der aktuellen FM Modusabfrage. Das Instrument sendet den korrespondierenden Datenstring (ANA oder NUM).

:FM:EXTern:COUPling AC I DC (13)  
:FM:EXTern:COUPling? (14)

Die Befehlszeile (13) dient der Auswahl der Eingangskopplungsart AC oder DC des externen Modulationssignals. Befehlszeile (14) dient der aktuellen Eingangskopplungsart-Abfrage. Das Instrument sendet den korrespondierenden Datenstring (AC oder DC).

## Beispiele:

```
FM:INT:FREQ 9E+3; SHAP SIN; DEV 150E+3;
MODE NUM; STAT ON
```

## Befehle PM (Phase Modulation)

Zusammenfassung der Befehle: Phasenmodulation.

### Syntax:

```
:PM[:DEVIation] <NUM> (1)
:PM[:DEVIation]? (2)
```

Befehlszeile (1) dient der PM Frequenzhubeinstellung. Das <NUM> Parameter ist ein bereichsspezifischer NR2 Datenstring (siehe Abschnitt Konvention). Dem Datenstring folgt automatisch die Bezeichnung der Einheit. Ist die Auflösung <0.1rad, wird der Wert zur nächst höheren Stelle hin aufgerundet. Befehlszeile (2) dient der aktuellen Hubabfrage. Das Instrument sendet einen NR2 Daten-String, ohne Einheit.

### Beispiele:

```
:PM:UNIT RAD I DEG (3)
:PM:UNIT? (4)
```

Befehlszeile (3) wählt die PM-Maßeinheit RADians oder DEGrees. Befehlszeile (4) dient der aktuellen Maßeinheitsabfrage. Das Instrument sendet den korrespondierenden Datenstring (RAD oder DEG).

```
:PM:SOURce INTern I EXTern (5)
:PM:SOURce? (6)
```

Befehlszeile (5) dient der PM Referenzquellenwahl und aktiviert gleichzeitig die PM Modulation. Nur einer der beiden Parameter ist erforderlich: «INTern» aktiviert die interne Referenzquelle und «EXTern» aktiviert die externe Referenz. Befehlszeile (6) dient der aktuellen Referenzquellenabfrage. Das Instrument sendet den Datenstring «INT» oder «EXT» (nicht INTERN oder EXTERN), entsprechend der eingestellten Referenzquelle. Ist die PM Modulation abgeschaltet, sendet das Instrument INT als Standardwert für den Befehl «PM:STAT 1» (analog der manuellen Bedienung).

```
:PM:INTern:FREQuency <NUM> (7)
:PM:INTern:FREQuency? (8)
```

Befehlszeile (7) dient der PM Modulationsfrequenzeinstellung. Das <NUM> Parameter ist ein bereichsspezifischer NR1, NR2 oder NR3 Datenstring (siehe Abschnitt Konvention). Dem Datenstring folgt automatisch die Bezeichnung der Einheit Hz (z.B. 34000000Hz für 34MHz). Befehlszeile (8) dient der aktuellen FM Modulationsfrequenzabfrage. Das Instrument sendet einen NR3 Datenstring, ohne Einheit.

```
:PM:INTern:SHAPE SIN I SQR (9)
:PM:INTern:SHAPE? (10)
```

Die Befehlszeile (9) dient der SignalformEinstellung des internen FM Modulationssignals. Die Parameter sind: SIN für Sinussignal und SQR für Rechtecksignal. Befehlszeile (10) dient der aktuellen Signalformabfrage. Das Instrument antwortet mit dem entsprechenden Datenstring (z. B. SIN).

```
:PM:STATe 0 I OFF I 1 I ON(11)
:PM:STATe? (12)
```

Befehlszeile (11) dient der PM Modulationswahl. Die Parameter «1» oder «ON» aktivieren die PM Modulation. Die Parameter «0» oder «OFF» deaktivieren die PM Modulation (wenn aktiviert), «1» oder «ON» respektive umgekehrt. Befehlszeile (12) dient der aktuellen PM Modulationsabfrage. Das Instrument sendet den Datenstring «0» bei nicht aktivierter PM Modulation und sendet «1» bei aktivierter PM Modulation.

```
:PM:MODE ANA I NUM (13)
:PM:MODE? (14)
```

Die Befehlszeile (13) dient der Betriebsmoduswahl zwischen NUM und ANA bei externer Modulation (abhängig von der erwarteten Eingangsbandbreite). Die Parameter ANA und NUM sind identisch mit jenen im externen FM Menü (siehe Abschnitt). Befehlszeile (14) dient der aktuellen PM Modusabfrage. Das Instrument sendet den korrespondierenden Datenstring (ANA oder NUM).

```
:PM:EXTern:COUPling AC I DC (15)
:PM:EXTern:COUPling? (16)
```

Die Befehlszeile (15) dient der Auswahl der Eingangskopplungsart AC oder DC des externen Modulationssignals. Befehlszeile (16) dient der aktuellen Eingangskopplungsart-Abfrage. Das Instrument sendet den korrespondierenden Datenstring (AC oder DC).

### Beispiel:

```
:PM:UNIT DEG; DEV 120; INT:FREQ 1E+3;
SHAP SIN; MODE NUM; STATE 1;
```

## Befehle SYSTEM

### Syntax:

```
:SYSTem:ERRor?
```

Diese Befehlszeile dient der Abfrage des aktuellen Fehlerkodes. Wenn mehrere Fehler aufgetreten sind, wird der zuerst gemeldete Fehler gesendet und der Code nach Null zurückgesetzt. Beim Einschalten des Instruments werden alle Fehlerkodes nach Null gesetzt. Die Bedeutung der einzelnen Fehlerkodes ist im entsprechenden Abschnitt erläutert.

### Anmerkung zur Syntax

Zu Beginn jeder Befehlszeile steht das «:» Zeichen (Doppelpunkt). Es ist optional. Im Falle aufeinanderfolgender Befehle der gleichen Funktionsart, besteht die Möglichkeit der vereinfachten Befehlsschreibweise, wie im folgenden Beispiel gezeigt wird:

### Beispiel (Kürzung):

```
FM:INT:FREQ 9E+3; SHAP SIN; DEV 150E+3;
MODE NUM; STAT ON
```

### entspricht der längeren Schreibweise:

```
:FM:INT:FREQ 9E+3; :FM:INT:SHAP SIN;
:FM:DEV 150E+3; MODE NUM; STAT ON
```

Da sich alle Befehle auf die Funktion FM beziehen, können die im Beispiel grau hinterlegten :FM entfallen. Gehört der nachfolgende Befehl zu einer anderen Gruppe (z.B. AM), muß dieser natürlich mit :AM beginnen.



## Bedeutung des Fehlercodes

00 Kein Fehler  
01 Direct Digital Synthesis-Fehler (Hardware)  
02 Interner Referenzfehler (Hardware)  
03 Externer Referenzfehler (Hardware)  
04 PLL1 Phase Look Loop Fehler (Hardware)  
05 PLL2 Phase Look Loop Fehler (Hardware)  
08 Kalibration Fehler  
09 Überlast Fehler (Hardware)  
15 Pegel Fehler (Bereichsüberschreitung)  
16 (Träger) Frequenz Fehler (Bereichsüberschreitung)  
21 AM Modulation aktiviert (unmöglich eine andere Modulationsart zu wählen)  
22 PM Modulation aktiviert (unmöglich eine andere Modulationsart zu wählen)  
23 FM Modulation aktiviert (unmöglich eine andere Modulationsart zu wählen)  
25 AM Modulationsgrad Fehler (Bereichsüberschreitung)  
62 FM Frequenzhub Fehler (erlaubter Bereich:2kHz-400kHz)  
63 FM Frequenzhub Fehler (erlaubter Bereich:1kHz-200kHz)  
64 FM Frequenzhub Fehler (erlaubter Bereich:200Hz-150kHz)  
70 AM Frequenzmodulation Fehler (erlaubter Bereich:10Hz-20kHz)  
71 AM Frequenzmodulation Fehler (erlaubter Bereich:10Hz-40kHz)  
75 PM Frequenzhub Fehler (bei Fernsteuerung, keine Phase < 0)  
76 Frequenz Fehler (bei Fernsteuerung, keine Frequenz < 0)  
81 FM oder PM Frequenzmodulation Fehler (erlaubter Bereich:10Hz-20kHz)  
82 FM oder PM Frequenzmodulation Fehler (erlaubter Bereich:10Hz-100kHz)  
90 PM Frequenzhub Fehler (erlaubter Bereich:0 rad< - >3.14 rad)  
91 PM Frequenzhub Fehler (erlaubter Bereich:0 rad - 10.00 rad)  
92 PM Frequenzhub Fehler (erlaubter Bereich:0 deg - 180.0 deg)  
93 PM Frequenzhub Fehler (erlaubter Bereich:0 deg - 573.0 deg)  
102 Syntax oder Parameter Fehler (Fernsteuerung)  
103 Ungültiges Trennzeichen (Fernsteuerung)  
110 Befehlskopf (Header) Fehler (Fernsteuerung)  
120 Numerische Daten Fehler (Fernsteuerung)

(Seitenüberschriften)

CE-Kennzeichnung

Inhaltsverzeichnis

Systembeschreibung

Technische Daten HM8134-2

Allgemeine Hinweise

Bedienungselemente HM8134-2

Bedienung Start Parametereinstellung

Bedienung Amplitudenmodulation

Bedienung Frequenz- Phasen- Gate.Modulation

Bedienung Menü Taste

Bedienung Interface Fernbedienung

Bedienung Befehlsbeschreibung

Bedienung Bedeutung des Fehlercodes

Flußdiagramm Menü Funktionsauswahl

Flußdiagramm Menü Schrittauswahl

Flußdiagramm Menü Amplitudenmodulation

Flußdiagramm Menü Phasenmodulation

Flußdiagramm Menü Frequenzmodulation

Flußdiagramm Menü Gate-Steuerung

Flußdiagramm Menü Hauptmenü-Steuerung

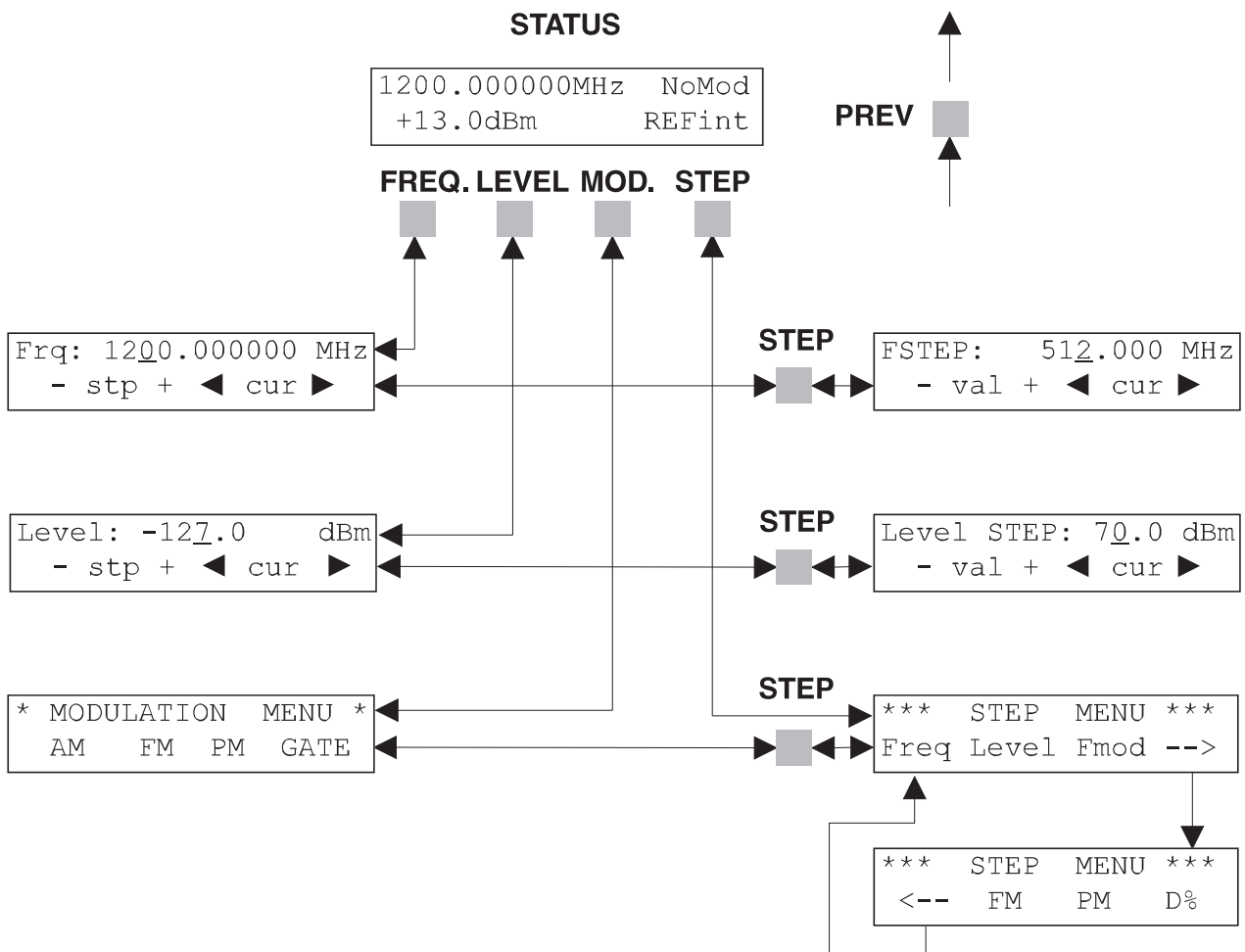
Blockdiagramme

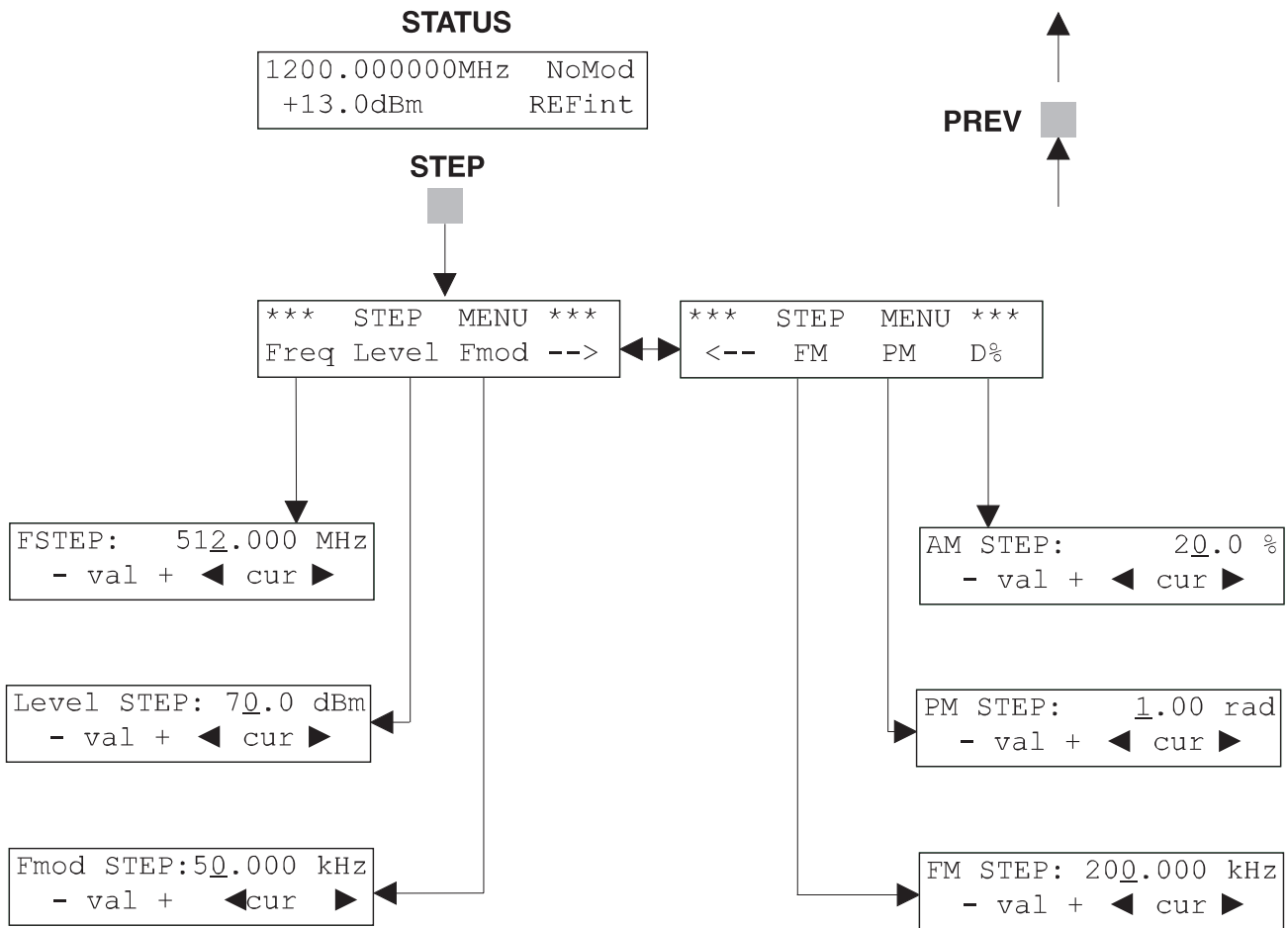
(Die Diagrammüberschrift bleibt in englischer Sprache, da die Diagrammbezeichnungen in französischer Sprache sind, bringt hier eine Übersetzung wenig Sinn.)

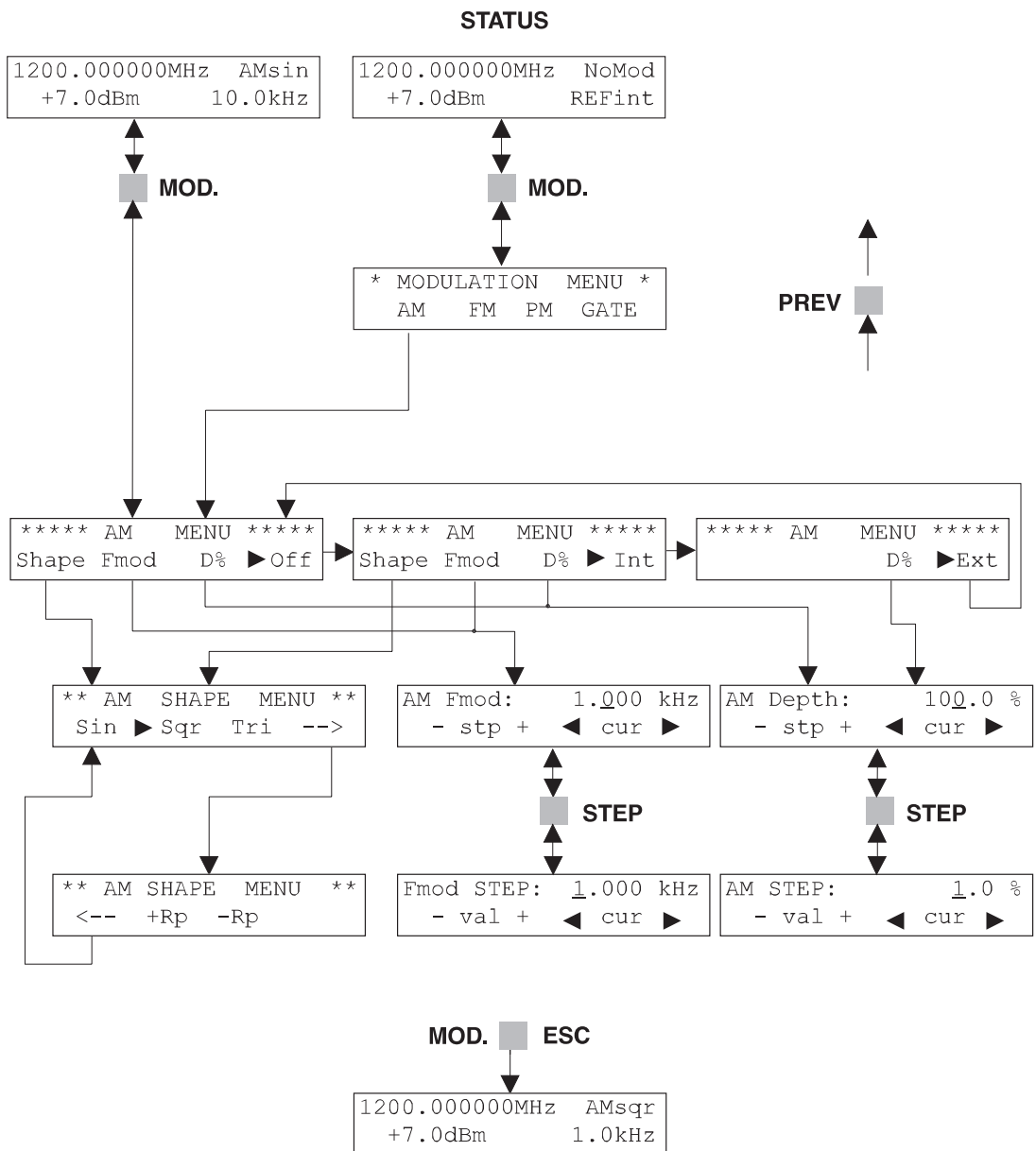
Umrechnungstabellen

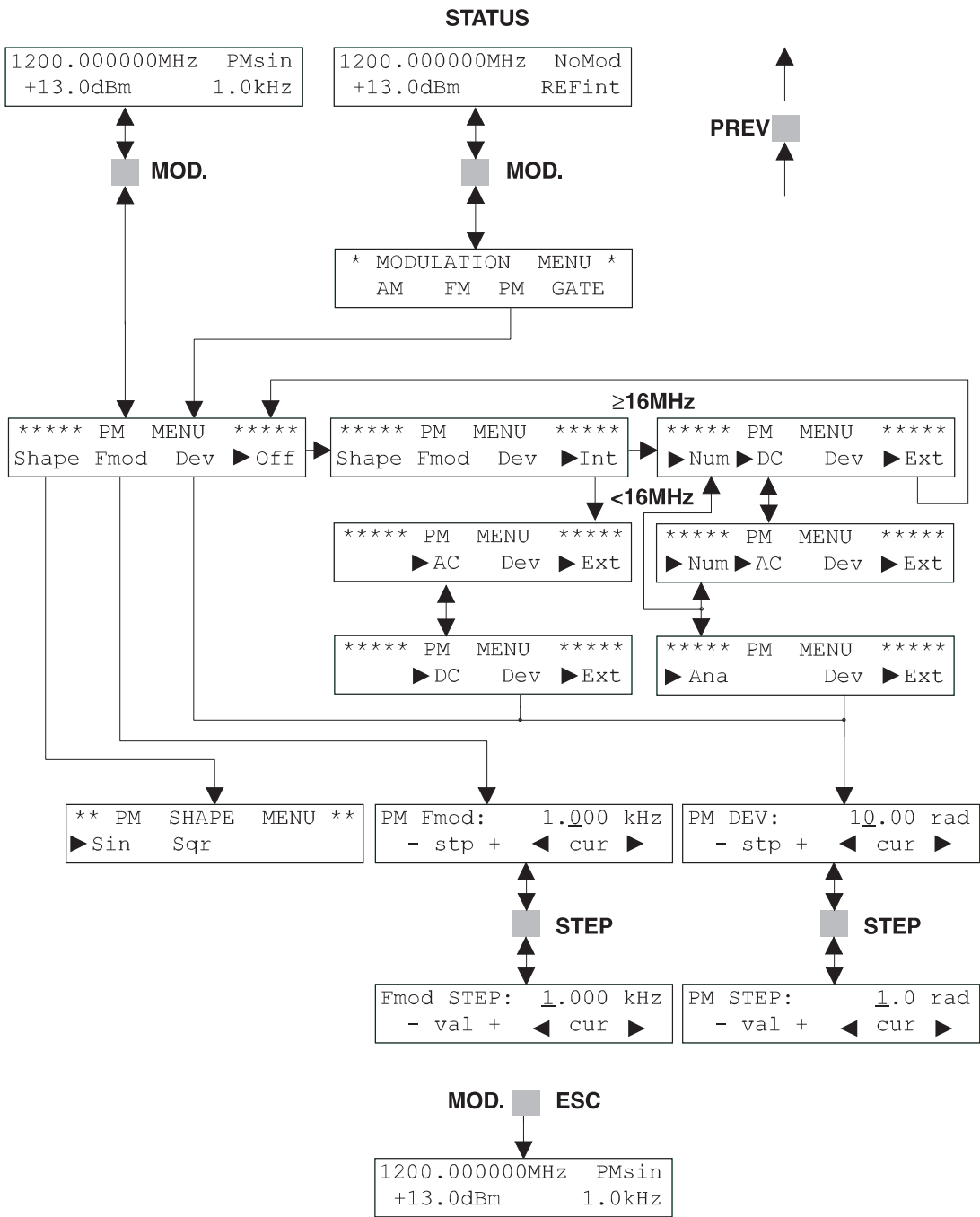
Konvertierung (von dBm nach...)

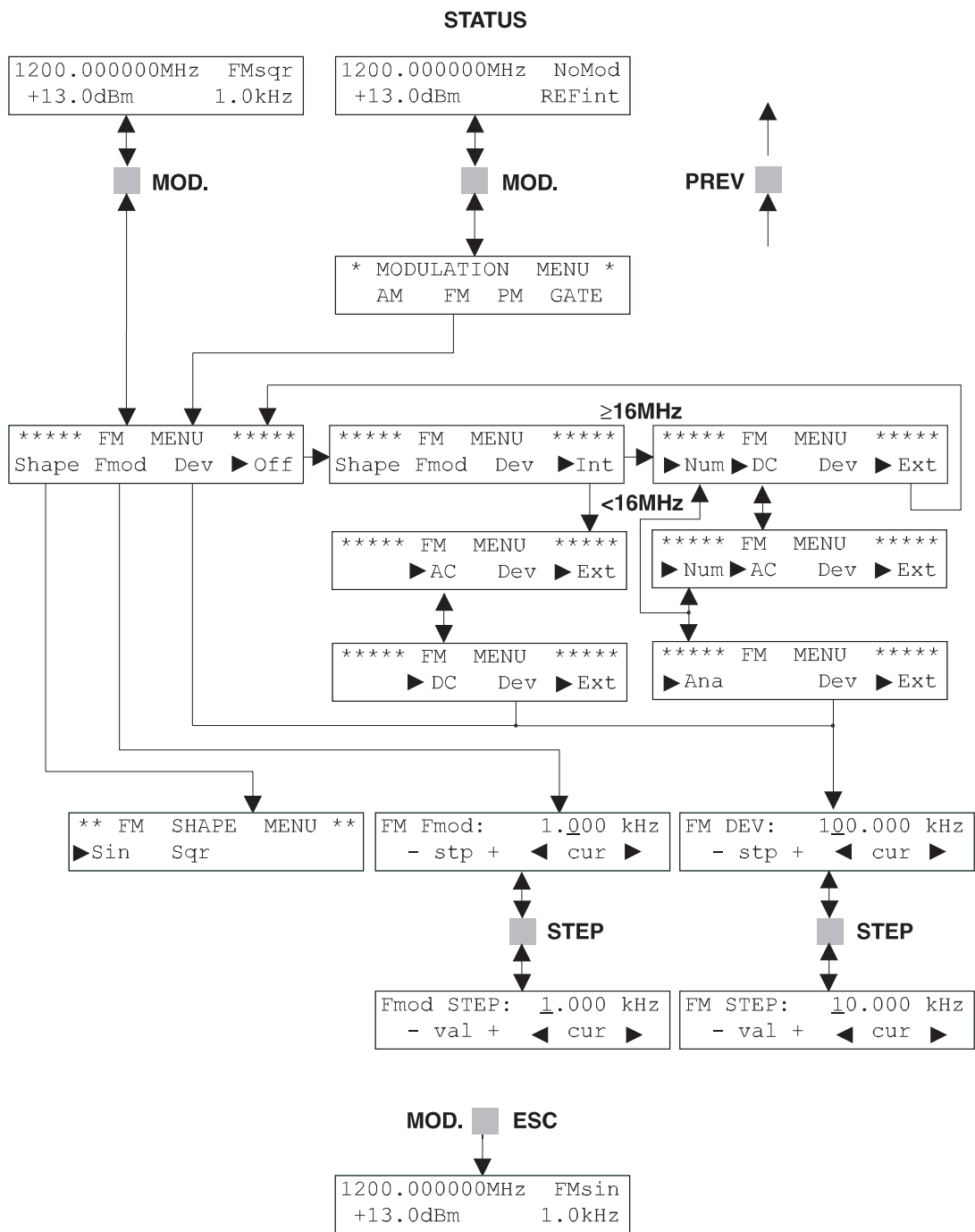


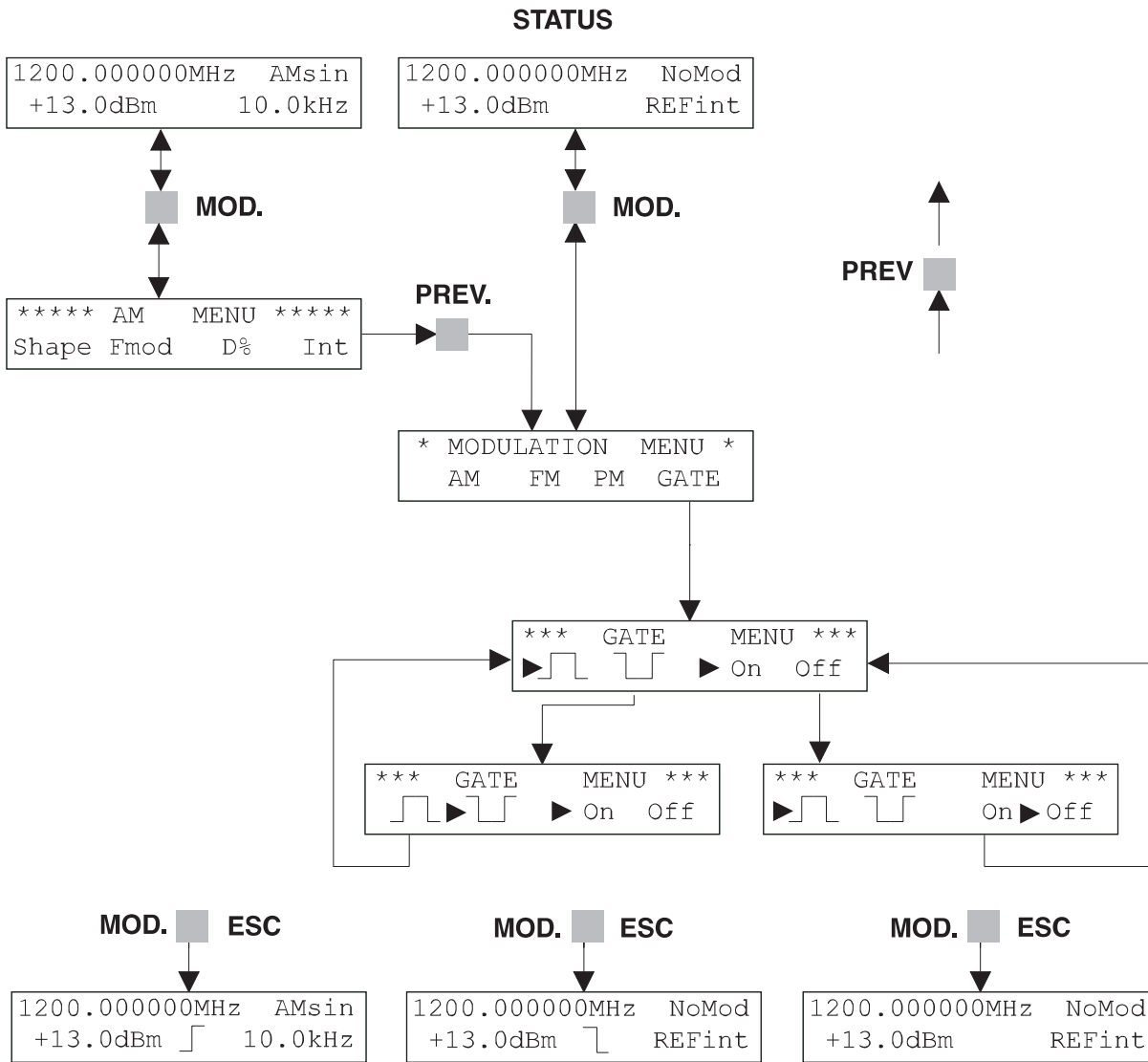




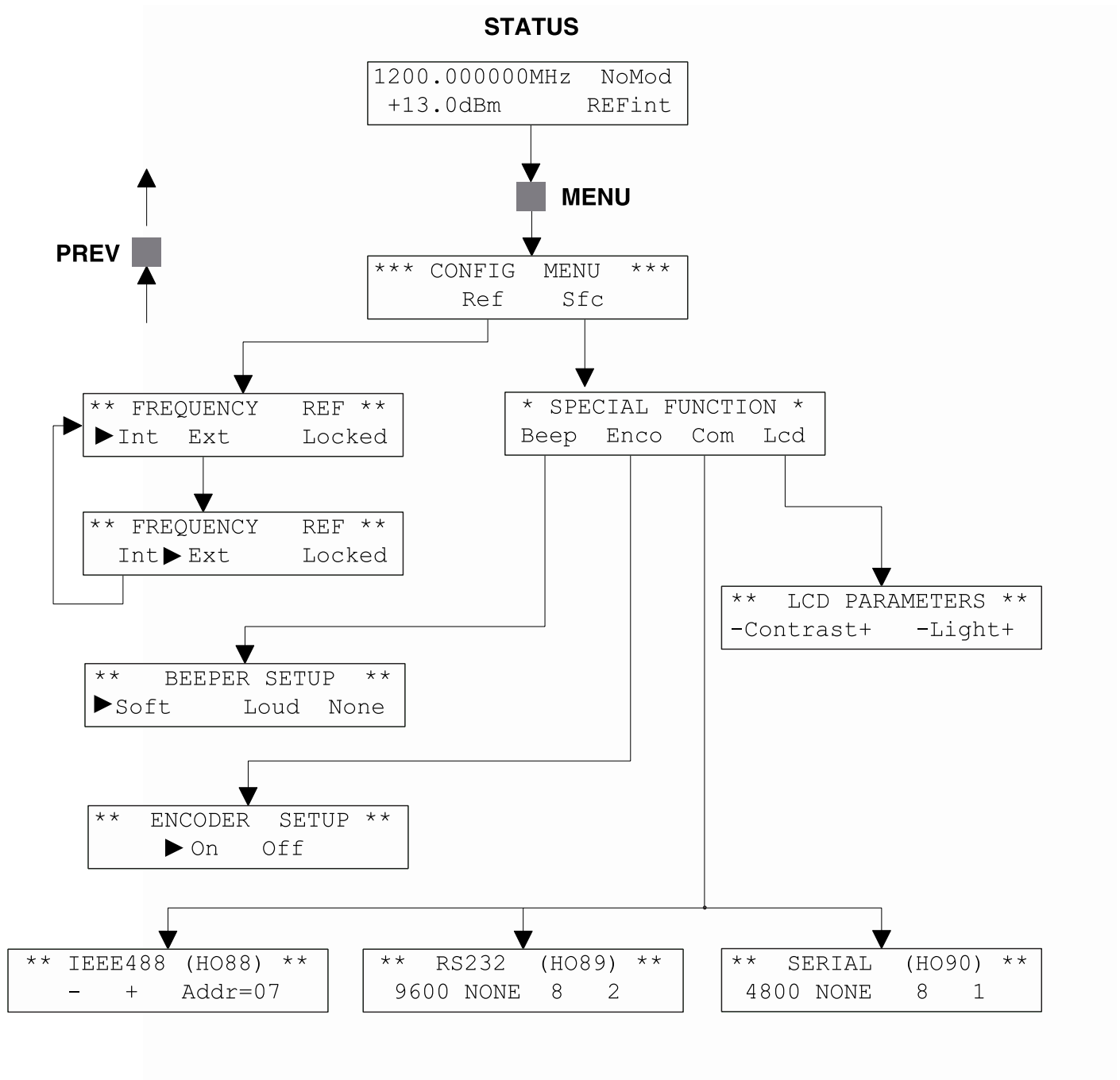




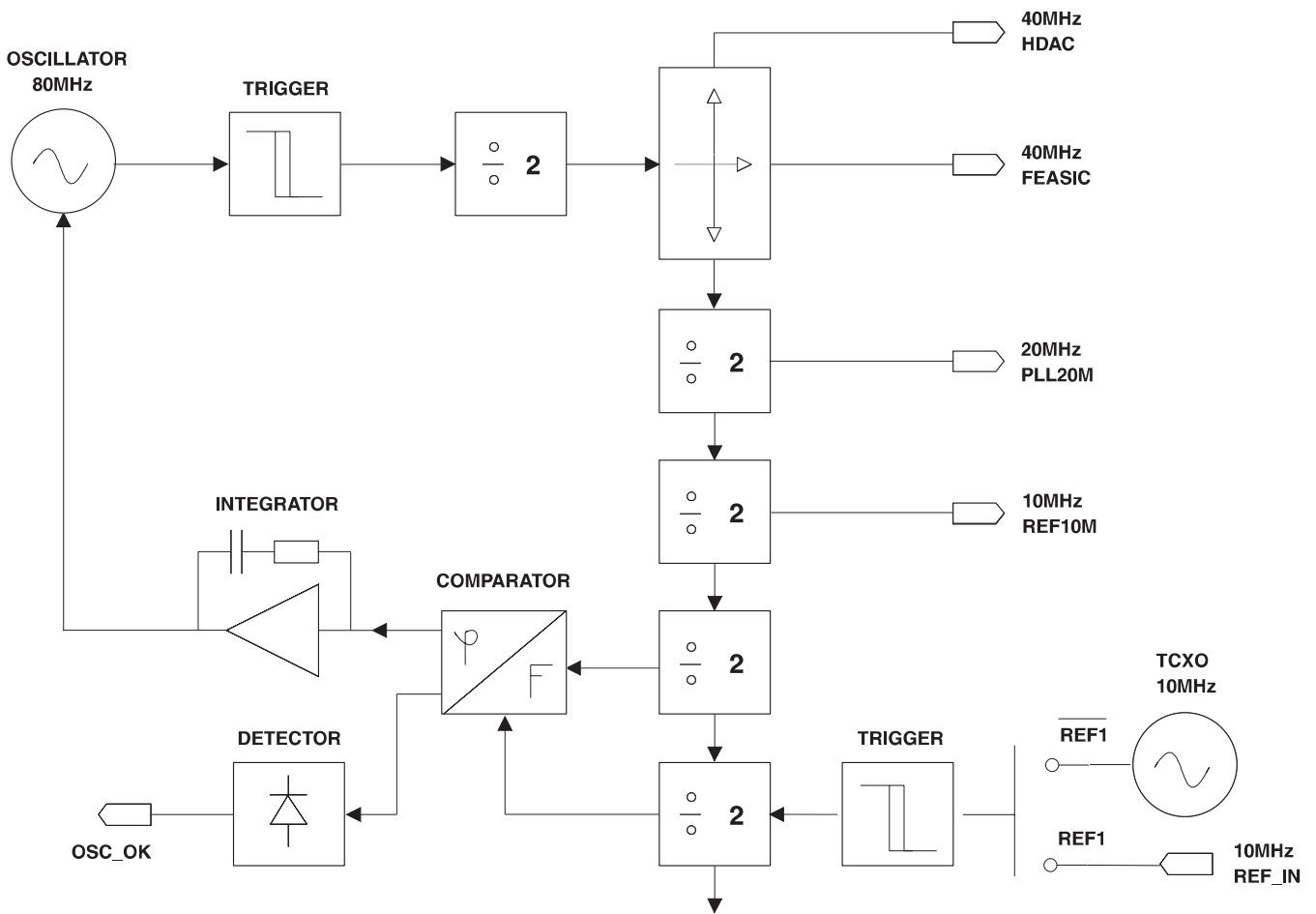




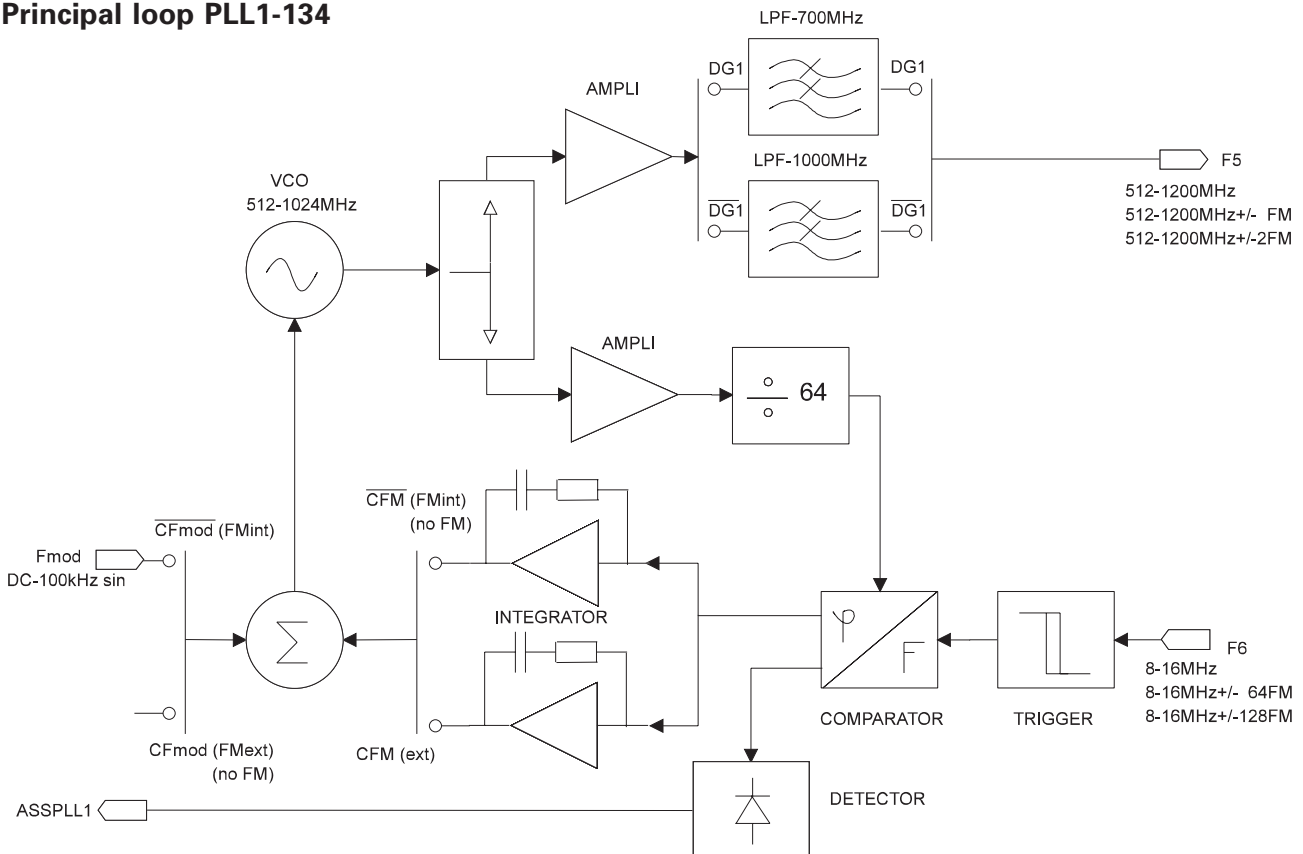




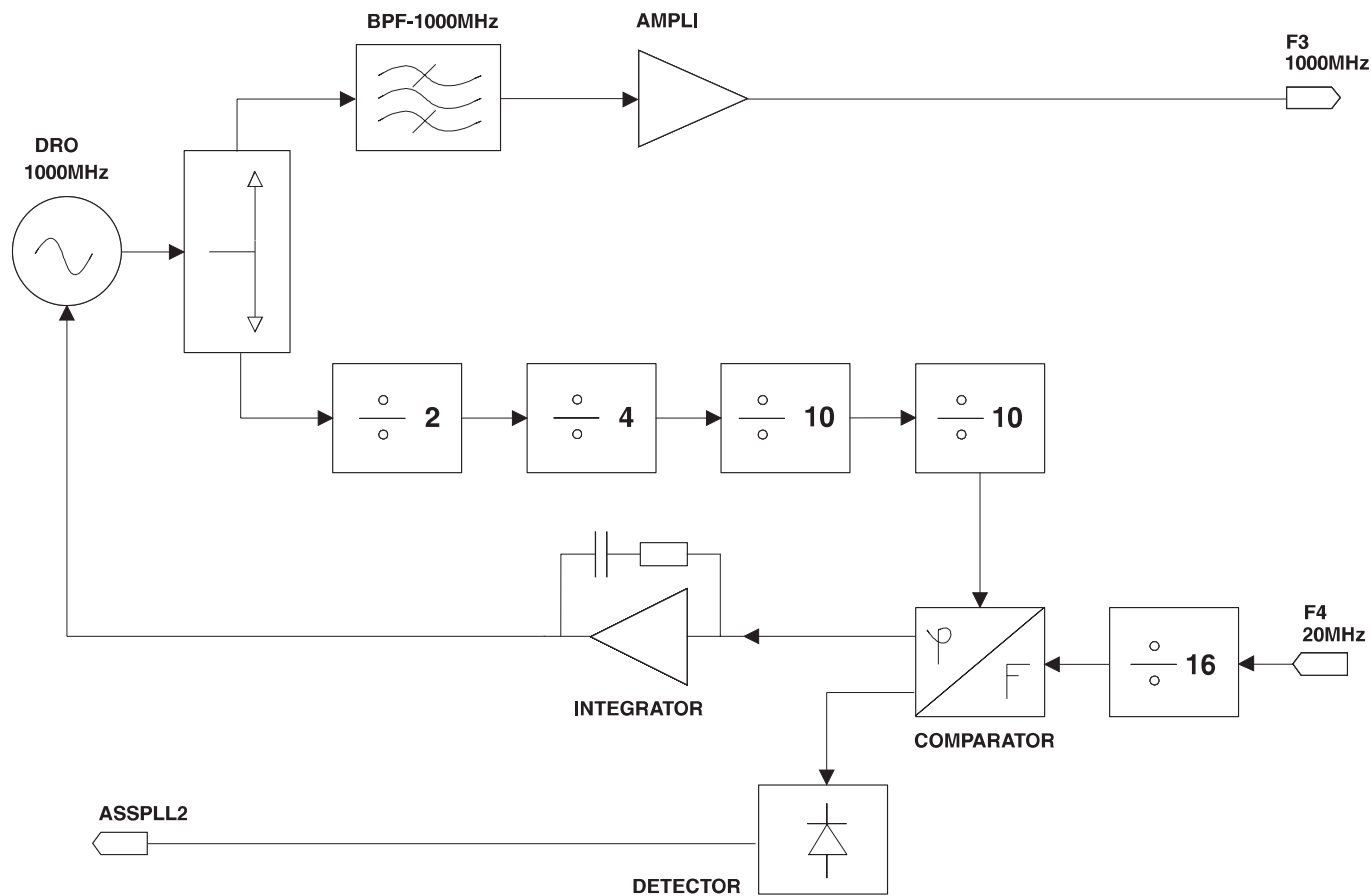
Referency loop CREF



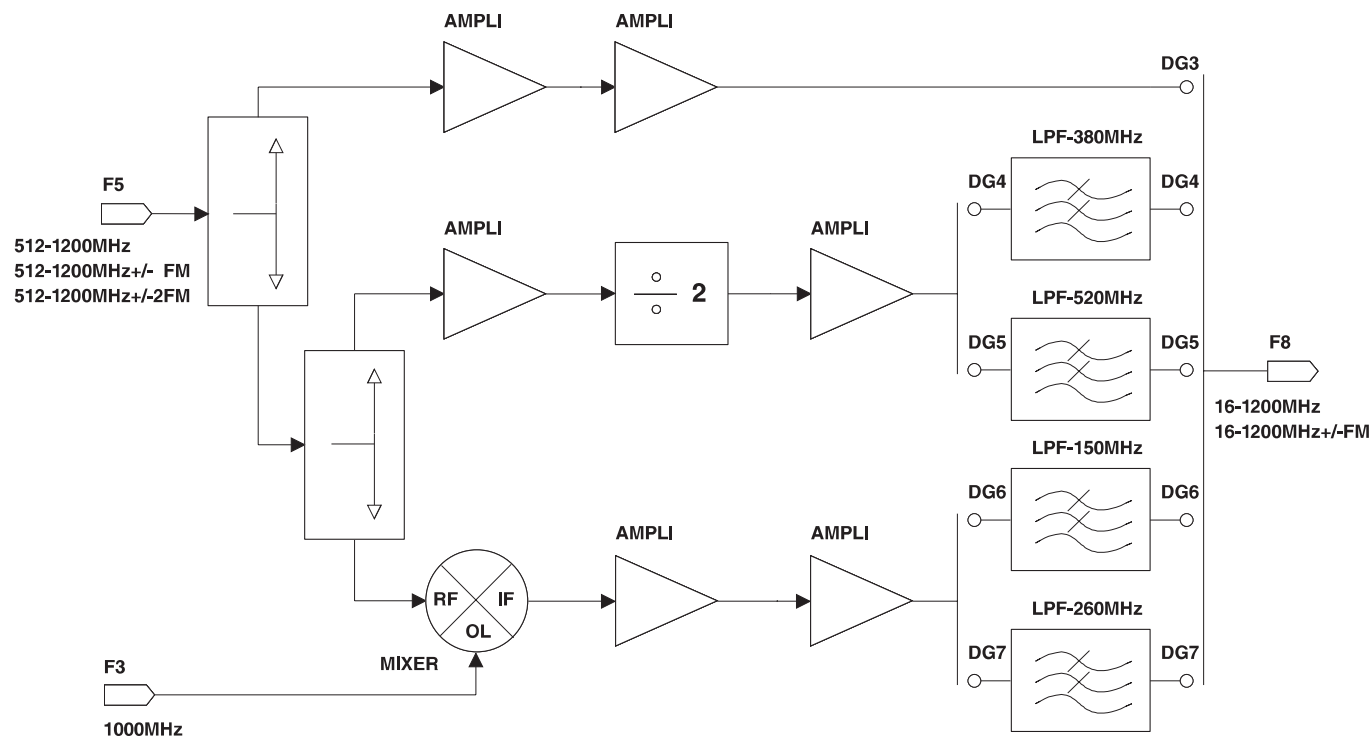
Principal loop PLL1-134



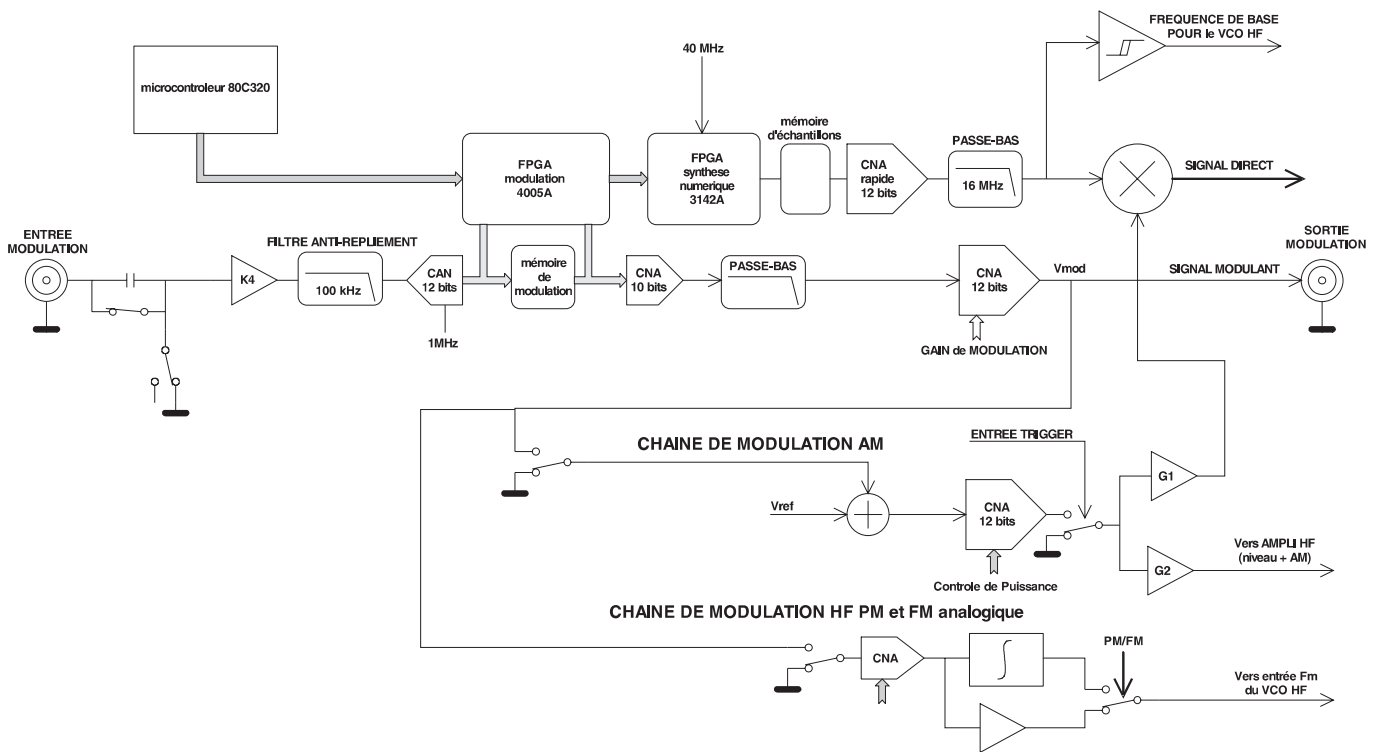
Secondary loop PLL2-134



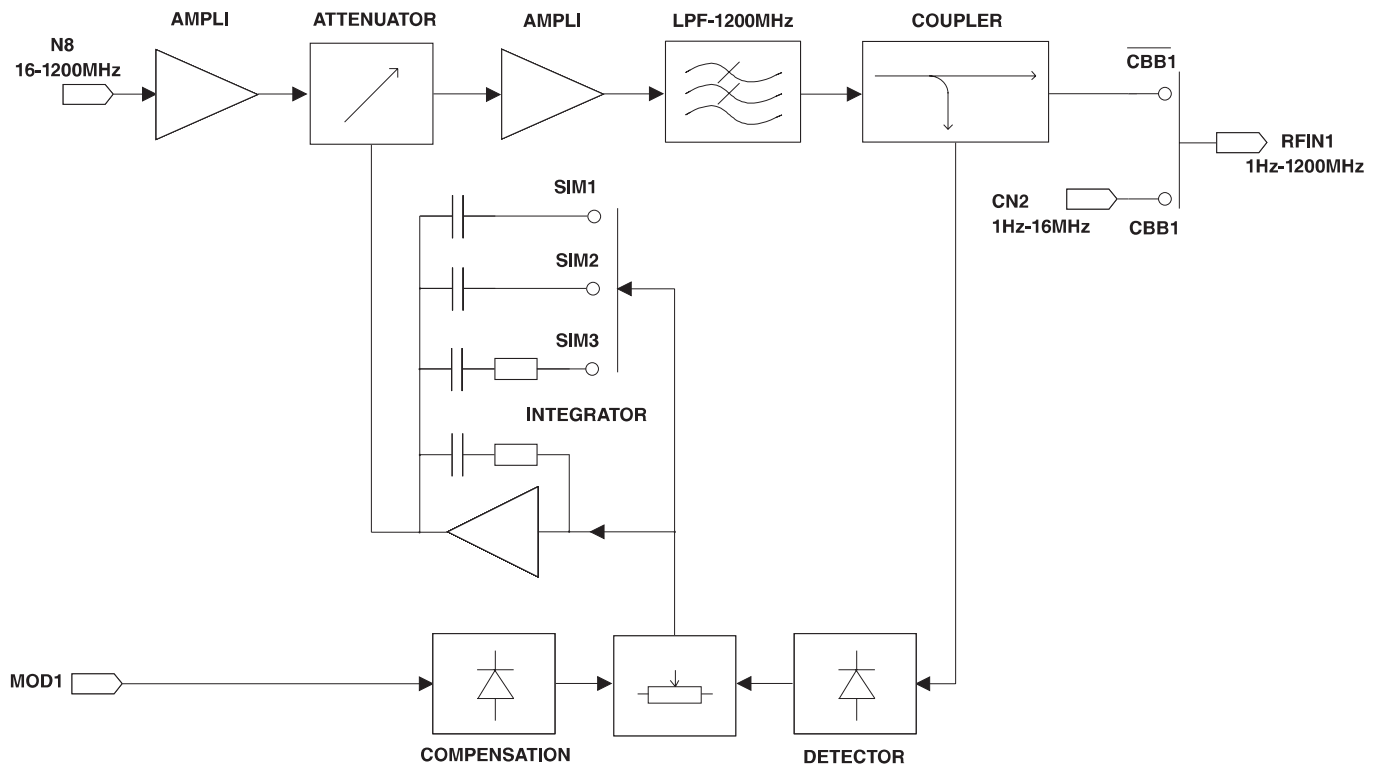
Transposition TRA-134



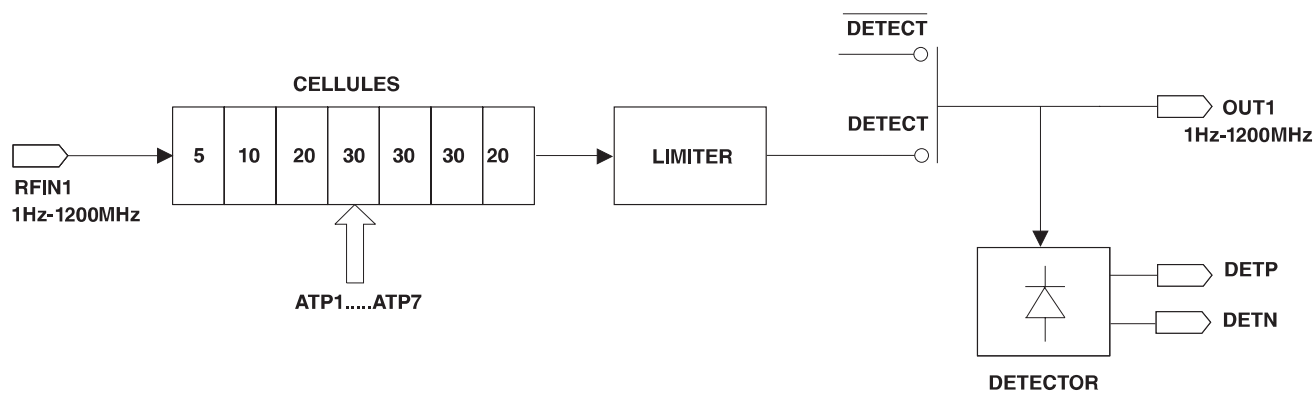
Frequency synthesise DDS134



Level lock loop AMPL134



## Programmable attenuator ATP134



## Conversion $\rho \leftrightarrow$ V.S.W.R.

### REFLECTED FACTOR

$$\rho = \frac{Z - Z_0}{Z + Z_0}$$

### STATIONARY WAVE RATIO

$$VSWR = \frac{1 + |\rho|}{1 - |\rho|}$$

$ \rho $	VSWR	$ \rho $	VSWR	$ \rho $	VSWR	$ \rho $	VSWR
0.00	1.00	0.25	1.67	0.50	3.00	0.75	7.00
0.01	1.02	0.26	1.70	0.51	3.08	0.76	7.33
0.02	1.04	0.27	1.74	0.52	3.17	0.77	7.70
0.03	1.06	0.28	1.78	0.53	3.26	0.78	8.09
0.04	1.08	0.29	1.82	0.54	3.35	0.79	8.52
0.05	1.11	0.30	1.86	0.55	3.44	0.80	9.00
0.06	1.13	0.31	1.90	0.56	3.55	0.81	9.53
0.07	1.15	0.32	1.94	0.57	3.65	0.82	10.11
0.08	1.17	0.33	1.99	0.58	3.76	0.83	10.76
0.09	1.20	0.34	2.03	0.59	3.88	0.84	11.50
0.10	1.22	0.35	2.08	0.60	4.00	0.85	12.33
0.11	1.25	0.36	2.13	0.61	4.13	0.86	13.29
0.12	1.27	0.37	2.17	0.62	4.26	0.87	14.38
0.13	1.30	0.38	2.23	0.63	4.41	0.88	15.67
0.14	1.33	0.39	2.28	0.64	4.56	0.89	17.18
0.15	1.35	0.40	2.33	0.65	4.71	0.90	19.00
0.16	1.38	0.41	2.39	0.66	4.88	0.91	21.22
0.17	1.41	0.42	2.45	0.67	5.06	0.92	24.00
0.18	1.44	0.43	2.51	0.68	5.25	0.93	27.57
0.19	1.47	0.44	2.57	0.69	5.45	0.94	32.33
0.20	1.50	0.45	2.64	0.70	5.67	0.95	39.00
0.21	1.53	0.46	2.70	0.71	5.90	0.96	49.00
0.22	1.56	0.47	2.77	0.72	6.14	0.97	65.67
0.23	1.60	0.48	2.85	0.73	6.41	0.98	99.00
0.24	1.63	0.49	2.92	0.74	6.69	0.99	199.00

## Conversion dBm ↔ Volt

### CONVERSION dBm → Volt

$$V_0 = \sqrt{R \cdot P_0} \cdot 10^{\frac{P_{dBm}}{20}}$$

### CONVERSION Volt → dBm

$$P_{dBm} = 20 \cdot \log \frac{V_0}{\sqrt{R \cdot P_0}}$$

with:  $P_0 = 1mW$  and  $R = 50\Omega$

dBm	Volt	dBm	Volt	dBm	Volt	dBm	Volt	dBm	Volt
+20.0	2.236	+16.0	1.411	+12.0	0.890	+8.0	0.562	+4.0	0.354
+19.9	2.210	+15.9	1.395	+11.9	0.880	+7.9	0.555	+3.9	0.350
+19.8	2.185	+15.8	1.379	+11.8	0.870	+7.8	0.549	+3.8	0.346
+19.7	2.160	+15.7	1.363	+11.7	0.860	+7.7	0.543	+3.7	0.342
+19.6	2.135	+15.6	1.347	+11.6	0.850	+7.6	0.536	+3.6	0.338
+19.5	2.111	+15.5	1.332	+11.5	0.840	+7.5	0.530	+3.5	0.335
+19.4	2.087	+15.4	1.317	+11.4	0.831	+7.4	0.524	+3.4	0.331
+19.3	2.063	+15.3	1.302	+11.3	0.821	+7.3	0.518	+3.3	0.327
+19.2	2.039	+15.2	1.287	+11.2	0.812	+7.2	0.512	+3.2	0.323
+19.1	2.016	+15.1	1.272	+11.1	0.803	+7.1	0.506	+3.1	0.320
+19.0	1.993	+15.0	1.257	+11.0	0.793	+7.0	0.501	+3.0	0.316
+18.9	1.970	+14.9	1.243	+10.9	0.784	+6.9	0.495	+2.9	0.312
+18.8	1.948	+14.8	1.229	+10.8	0.775	+6.8	0.489	+2.8	0.309
+18.7	1.925	+14.7	1.215	+10.7	0.766	+6.7	0.484	+2.7	0.305
+18.6	1.903	+14.6	1.201	+10.6	0.758	+6.6	0.478	+2.6	0.302
+18.5	1.881	+14.5	1.187	+10.5	0.749	+6.5	0.473	+2.5	0.298
+18.4	1.860	+14.4	1.174	+10.4	0.740	+6.4	0.467	+2.4	0.295
+18.3	1.839	+14.3	1.160	+10.3	0.732	+6.3	0.462	+2.3	0.291
+18.2	1.818	+14.2	1.147	+10.2	0.724	+6.2	0.457	+2.2	0.288
+18.1	1.797	+14.1	1.134	+10.1	0.715	+6.1	0.451	+2.1	0.285
+18.0	1.776	+14.0	1.121	+10.0	0.707	+6.0	0.446	+2.0	0.282
+17.9	1.756	+13.9	1.108	+9.9	0.699	+5.9	0.441	+1.9	0.278
+17.8	1.736	+13.8	1.095	+9.8	0.691	+5.8	0.436	+1.8	0.275
+17.7	1.716	+13.7	1.083	+9.7	0.683	+5.7	0.431	+1.7	0.272
+17.6	1.696	+13.6	1.070	+9.6	0.675	+5.6	0.426	+1.6	0.269
+17.5	1.677	+13.5	1.058	+9.5	0.668	+5.5	0.421	+1.5	0.266
+17.4	1.658	+13.4	1.046	+9.4	0.660	+5.4	0.416	+1.4	0.263
+17.3	1.639	+13.3	1.034	+9.3	0.652	+5.3	0.412	+1.3	0.260
+17.2	1.620	+13.2	1.022	+9.2	0.645	+5.2	0.407	+1.2	0.257
+17.1	1.601	+13.1	1.010	+9.1	0.638	+5.1	0.402	+1.1	0.254
+17.0	1.583	+13.0	0.999	+9.0	0.630	+5.0	0.398	+1.0	0.251
+16.9	1.565	+12.9	0.987	+8.9	0.623	+4.9	0.393	+0.9	0.248
+16.8	1.547	+12.8	0.976	+8.8	0.616	+4.8	0.389	+0.8	0.245
+16.7	1.529	+12.7	0.965	+8.7	0.609	+4.7	0.384	+0.7	0.242
+16.6	1.512	+12.6	0.954	+8.6	0.602	+4.6	0.380	+0.6	0.240
+16.5	1.494	+12.5	0.943	+8.5	0.595	+4.5	0.375	+0.5	0.237
+16.4	1.477	+12.4	0.932	+8.4	0.588	+4.4	0.371	+0.4	0.234
+16.3	1.460	+12.3	0.921	+8.3	0.581	+4.3	0.367	+0.3	0.231
+16.2	1.444	+12.2	0.911	+8.2	0.575	+4.2	0.363	+0.2	0.229
+16.1	1.427	+12.1	0.901	+8.1	0.568	+4.1	0.358	+0.1	0.226



## Conversion dBm ↔ mW

### CONVERSION mW → dBm

$$P_{dBm} = 10 \cdot \log \frac{P_{mW}}{P_0}$$

### CONVERSION dBm → mW

$$P_{mW} = P_0 \cdot 10^{\frac{P_{dBm}}{10}}$$

with:  $P_0 = 1mW$

dBm	mW	dBm	mW	dBm	mW	dBm	mW	dBm	mW
+20.0	100.000	+16.0	39.811	+12.0	15.849	+8.0	6.310	+4.0	2.512
+19.9	97.724	+15.9	38.905	+11.9	15.488	+7.9	6.166	+3.9	2.455
+19.8	95.499	+15.8	38.019	+11.8	15.136	+7.8	6.026	+3.8	23.99
+19.7	93.325	+15.7	37.154	+11.7	14.791	+7.7	5.888	+3.7	2.344
+19.6	91.201	+15.6	36.308	+11.6	14.454	+7.6	5.754	+3.6	2.291
+19.5	89.125	+15.5	35.481	+11.5	14.125	+7.5	5.623	+3.5	2.239
+19.4	87.096	+15.4	34.674	+11.4	13.804	+7.4	5.495	+3.4	2.188
+19.3	85.114	+15.3	33.884	+11.3	13.490	+7.3	5.370	+3.3	2.138
+19.2	83.176	+15.2	33.113	+11.2	13.183	+7.2	5.248	+3.2	2.089
+19.1	81.283	+15.1	32.359	+11.1	12.882	+7.1	5.129	+3.1	2.042
+19.0	79.433	+15.0	31.623	+11.0	12.589	+7.0	5.012	+3.0	1.995
+18.9	77.625	+14.9	30.903	+10.9	12.303	+6.9	4.898	+2.9	1.950
+18.8	75.858	+14.8	30.200	+10.8	12.023	+6.8	4.786	+2.8	1.905
+18.7	74.131	+14.7	29.512	+10.7	11.749	+6.7	4.677	+2.7	1.862
+18.6	72.444	+14.6	28.840	+10.6	11.482	+6.6	4.571	+2.6	1.820
+18.5	70.795	+14.5	28.184	+10.5	11.220	+6.5	4.467	+2.5	1.778
+18.4	69.183	+14.4	27.542	+10.4	10.965	+6.4	4.365	+2.4	1.738
+18.3	67.608	+14.3	26.915	+10.3	10.715	+6.3	4.266	+2.3	1.698
+18.2	66.069	+14.2	26.303	+10.2	10.471	+6.2	4.169	+2.2	1.660
+18.1	64.565	+14.1	25.704	+10.1	10.233	+6.1	4.074	+2.1	1.622
+18.0	63.096	+14.0	25.119	+10.0	10.000	+6.0	3.981	+2.0	1.585
+17.9	61.660	+13.9	24.547	+9.9	9.772	+5.9	3.890	+1.9	1.549
+17.8	60.256	+13.8	23.988	+9.8	9.550	+5.8	3.802	+1.8	1.514
+17.7	58.884	+13.7	23.442	+9.7	9.333	+5.7	3.715	+1.7	1.479
+17.6	57.544	+13.6	22.909	+9.6	9.120	+5.6	3.631	+1.6	1.445
+17.5	56.234	+13.5	22.387	+9.5	8.913	+5.5	3.548	+1.5	1.413
+17.4	54.954	+13.4	21.878	+9.4	8.710	+5.4	3.467	+1.4	1.380
+17.3	53.703	+13.3	21.380	+9.3	8.511	+5.3	3.388	+1.3	1.349
+17.2	52.481	+13.2	20.893	+9.2	8.318	+5.2	3.311	+1.2	1.318
+17.1	51.286	+13.1	20.417	+9.1	8.128	+5.1	3.236	+1.1	1.288
+17.0	50.119	+13.0	19.953	+9.0	7.943	+5.0	3.162	+1.0	1.259
+16.9	48.978	+12.9	19.498	+8.9	7.762	+4.9	3.090	+0.9	1.230
+16.8	47.863	+12.8	19.055	+8.8	7.586	+4.8	3.020	+0.8	1.202
+16.7	46.774	+12.7	18.621	+8.7	7.413	+4.7	2.951	+0.7	1.175
+16.6	45.709	+12.6	18.197	+8.6	7.244	+4.6	2.884	+0.6	1.148
+16.5	44.668	+12.5	17.783	+8.5	7.079	+4.5	2.818	+0.5	1.122
+16.4	43.652	+12.4	17.378	+8.4	6.918	+4.4	2.754	+0.4	1.096
+16.3	42.658	+12.3	16.982	+8.3	6.761	+4.3	2.692	+0.3	1.072
+16.2	41.687	+12.2	16.596	+8.2	6.607	+4.2	2.630	+0.2	1.047
+16.1	40.738	+12.1	16.218	+8.1	6.457	+4.1	2.570	+0.1	1.023

## Conversion dBm ↔ Ratio

CONVERSION Ratio → dBm

$$P_{dBm} = 20 \cdot \log \frac{U_S}{U_E}$$

CONVERSION dBm → Ratio

$$\frac{U_S}{U_E} = 10^{\frac{P_{dBm}}{20}}$$

dBm	Ratio	dBm	Ratio	dBm	Ratio	dBm	Ratio	dBm	Ratio
0.0	1.000	4.6	1.698	9.2	2.884	13.8	4.898	18.4	8.318
0.1	1.012	4.7	1.718	9.3	2.917	13.9	4.955	18.5	8.414
0.2	1.023	4.8	1.738	9.4	2.951	14.0	5.012	18.6	8.511
0.3	1.035	4.9	1.758	9.5	2.985	14.1	5.070	18.7	8.610
0.4	1.047	5.0	1.778	9.6	3.020	14.2	5.129	18.8	8.710
0.5	1.059	5.1	1.799	9.7	3.055	14.3	5.188	18.9	8.810
0.6	1.072	5.2	1.820	9.8	3.090	14.4	5.248	19.0	8.913
0.7	1.084	5.3	1.841	9.9	3.126	14.5	5.309	19.1	9.016
0.8	1.096	5.4	1.862	10.0	3.162	14.6	5.370	19.2	9.120
0.9	1.109	5.5	1.884	10.1	3.199	14.7	5.433	19.3	9.226
1.0	1.122	5.6	1.905	10.2	3.236	14.8	5.495	19.4	9.333
1.1	1.135	5.7	1.928	10.3	3.273	14.9	5.559	19.5	9.441
1.2	1.148	5.8	1.950	10.4	3.311	15.0	5.623	19.6	9.550
1.3	1.161	5.9	1.972	10.5	3.350	15.1	5.689	19.7	9.661
1.4	1.175	6.0	1.995	10.6	3.388	15.2	5.754	19.8	9.772
1.5	1.189	6.1	2.018	10.7	3.428	15.3	5.821	19.9	9.886
1.6	1.202	6.2	2.042	10.8	3.467	15.4	5.888	20	10.000
1.7	1.216	6.3	2.065	10.9	3.508	15.5	5.957	20.1	10.116
1.8	1.230	6.4	2.089	11.0	3.548	15.6	6.026	20.2	10.233
1.9	1.245	6.5	2.113	11.1	3.589	15.7	6.095	20.3	10.351
2.0	1.259	6.6	2.138	11.2	3.631	15.8	6.166	20.4	10.471
2.1	1.274	6.7	2.163	11.3	3.673	15.9	6.237	20.5	10.593
2.2	1.288	6.8	2.188	11.4	3.715	16.0	6.310	20.6	10.715
2.3	1.303	6.9	2.213	11.5	3.758	16.1	6.383	20.7	10.839
2.4	1.318	7.0	2.239	11.6	3.802	16.2	6.457	20.8	10.965
2.5	1.334	7.1	2.265	11.7	3.846	16.3	6.531	20.9	11.092
2.6	1.349	7.2	2.291	11.8	3.890	16.4	6.607	21	11.220
2.7	1.365	7.3	2.317	11.9	3.936	16.5	6.683	21.1	11.350
2.8	1.380	7.4	2.344	12.0	3.981	16.6	6.761	21.2	11.482
2.9	1.396	7.5	2.371	12.1	4.027	16.7	6.839	21.3	11.614
3.0	1.413	7.6	2.399	12.2	4.074	16.8	6.918	21.4	11.749
3.1	1.429	7.7	2.427	12.3	4.121	16.9	6.998	21.5	11.885
3.2	1.445	7.8	2.455	12.4	4.169	17.0	7.079	21.6	12.023
3.3	1.462	7.9	2.483	12.5	4.217	17.1	7.161	21.7	12.162
3.4	1.479	8.0	2.512	12.6	4.266	17.2	7.244	21.8	12.303
3.5	1.496	8.1	2.541	12.7	4.315	17.3	7.328	21.9	12.445
3.6	1.514	8.2	2.570	12.8	4.365	17.4	7.413	22	12.589
3.7	1.531	8.3	2.600	12.9	4.416	17.5	7.499	22.1	12.735
3.8	1.549	8.4	2.630	13.0	4.467	17.6	7.586	22.2	12.882
3.9	1.567	8.5	2.661	13.1	4.519	17.7	7.674	22.3	13.032
4.0	1.585	8.6	2.692	13.2	4.571	17.8	7.762	22.4	13.183
4.1	1.603	8.7	2.723	13.3	4.624	17.9	7.852	22.5	13.335
4.2	1.622	8.8	2.754	13.4	4.677	18.0	7.943	22.6	13.490
4.3	1.641	8.9	2.786	13.5	4.732	18.1	8.035	22.7	13.646
4.4	1.660	9.0	2.818	13.6	4.786	18.2	8.128	22.8	13.804
4.5	1.679	9.1	2.851	13.7	4.842	18.3	8.222	22.9	13.964

## Conversion dB $\mu$ V $\leftrightarrow$ Volt

CONVERSION Volt  $\rightarrow$  dB $\mu$ V

CONVERSION dB $\mu$ V  $\rightarrow$  Volt

$$P_{dB\mu V} = 20 \cdot \log \frac{U}{U_0}$$

$$U = U_0 \cdot 10^{\frac{P_{dB\mu V}}{20}}$$

with:  $U_0 = 1\mu V$

dB $\mu$ V	$\mu$ Volt	dB $\mu$ V	$\mu$ Volt	dB $\mu$ V	mVolt	dB $\mu$ V	mVolt	dB $\mu$ V	Volt
0	1.00	40	100	60	1.00	100	100	120	1.00
1	1.12	41	112	61	1.12	101	112	121	1.12
2	1.26	42	126	62	1.26	102	126	122	1.26
3	1.41	43	141	63	1.41	103	141	123	1.41
4	1.58	44	158	64	1.58	104	158	124	1.58
5	1.78	45	178	65	1.78	105	178	125	1.78
6	2.00	46	200	66	2.00	106	200	126	2.00
7	2.24	47	224	67	2.24	107	224	127	2.24
8	2.51	48	251	68	2.51	108	251	128	2.51
9	2.82	49	282	69	2.82	109	282	129	2.82
10	3.16	50	316	70	3.16	110	316		
11	3.55	51	355	71	3.55	111	355		
12	3.98	52	398	72	3.98	112	398		
13	4.47	53	447	73	4.47	113	447		
14	5.01	54	501	74	5.01	114	501		
15	5.62	55	562	75	5.62	115	562		
16	6.31	56	631	76	6.31	116	631		
17	7.08	57	708	77	7.08	117	708		
18	7.94	58	794	78	7.94	118	794		
19	8.91	59	891	79	8.91	119	891		
20	10.0			80	10.0				
21	11.2			81	11.2				
22	12.6			82	12.6				
23	14.1			83	14.1				
24	15.8			84	15.8				
25	17.8			85	17.8				
26	20.0			86	20.0				
27	22.4			87	22.4				
28	25.1			88	25.1				
29	28.2			89	28.2				
30	31.6			90	31.6				
31	35.5			91	35.5				
32	39.8			92	39.8				
33	44.7			93	44.7				
34	50.1			94	50.1				
35	56.2			95	56.2				
36	63.1			96	63.1				
37	70.8			97	70.8				
38	79.4			98	79.4				
39	89.1			99	89.1				
40	100								







# **HAMEG<sup>®</sup>** **Instruments**

**Oscilloscopes**

**Multimeters**

**Counters**

**Frequency Synthesizers**

**Generators**

**R- and LC-Meters**

**Spectrum Analyzers**

**Power Supplies**

**Curve Tracers**

45-8134-02D0

**HAMEG GmbH**

Industriestraße 6

D-63533 Mainhausen

Telefon: +49 (0) 6182 / 800-0

Telefax: +49 (0) 6182 / 800-100

E-mail: [sales@hameg.de](mailto:sales@hameg.de)  
[service@hameg.de](mailto:service@hameg.de)

Internet:  
**[www.hameg.de](http://www.hameg.de)**

Printed in Germany